

**SUN2000-(20KTL, 29.9KTL, 30KTL, 36KTL, 40KTL)-
M3**

Manuel d'utilisation

Édition 02

Date 2020-11-20

Copyright © Huawei Technologies Co., Ltd. 2020. Tous droits réservés.

Aucune partie de ce document ne peut être reproduite ou transmise sous aucune forme ou par quelque manière que ce soit sans le consentement écrit préalable de Huawei Technologies Co., Ltd.

Marques et autorisations



HUAWEI et les autres marques déposées de Huawei sont des marques déposées de Huawei Technologies Co., Ltd. Toutes les autres marques et marques commerciales mentionnées dans ce document sont la propriété de leurs détenteurs respectifs.

Avis

Les produits, services et fonctionnalités achetés sont stipulés dans le contrat établi entre Huawei et le client. Tous les éléments des produits, services et fonctionnalités décrits dans ce document n'entrent pas nécessairement dans le cadre d'achat ou d'utilisation. Sauf mention contraire dans le contrat, toutes les informations et recommandations contenues dans ce document sont fournies telles quelles, sans garantie ni représentation d'aucune sorte, expresses ou implicites.

Les informations contenues dans le présent document peuvent être modifiées sans préavis. La préparation de ce manuel a reçu toute l'attention requise pour assurer l'exactitude de son contenu, mais l'ensemble des déclarations, informations et recommandations qu'il contient ne saurait constituer une quelconque garantie, directe ou indirecte.

Huawei Technologies Co., Ltd.

Adresse : Huawei Industrial Base
Bantian, Longgang
Shenzhen 518129
People's Republic of China

Site internet : <https://e.huawei.com>

À propos de ce document

Vue d'ensemble

Ce document décrit l'installation, les branchements électriques, la mise en service, la maintenance et le dépannage des modèles SUN2000-20KTL-M3, SUN2000-29.9KTL-M3, SUN2000-30KTL-M3, SUN2000-36KTL-M3 et SUN2000-40KTL-M3 (désignés ci-après par SUN2000). Avant l'installation et l'utilisation du SUN2000, veuillez à vous familiariser avec les caractéristiques, les fonctions et les précautions de sécurité indiquées dans ce document.




Public visé



Ce document est destiné aux :

- Installateurs
- Utilisateurs

Symboles

Les symboles utilisés dans ce document ont les significations suivantes.

Symbole	Description
	Désigne un danger présentant un niveau de risque élevé qui, en l'absence de précautions suffisantes, pourrait entraîner la mort ou de graves blessures.
	Désigne un danger présentant un niveau de risque modéré qui, en l'absence de précautions suffisantes, pourrait entraîner la mort ou de graves blessures.
	Désigne un danger présentant un faible niveau de risque qui, en l'absence de précautions suffisantes, pourrait entraîner des blessures mineures ou modérées.

Symbole	Description
 AVIS	Désigne une situation potentiellement dangereuse qui, en l'absence de précautions suffisantes, pourrait entraîner des dommages matériels, une perte de données, une détérioration des performances ou des résultats imprévus. Un AVIS est utilisé pour traiter des pratiques qui ne sont pas liées aux blessures corporelles.
 REMARQUE	Complète les informations importantes du texte principal. Le symbole REMARQUE concerne des précautions non liées aux blessures corporelles, aux dommages matériels et à la détérioration de l'environnement.

Historique des modifications

Les modifications apportées aux différentes éditions du présent document sont cumulatives. L'édition la plus récente du document contient toutes les modifications apportées aux éditions précédentes.

Édition 02 (20/11/2020)

Mise à jour de [2.3 Description des étiquettes](#).

Mise à jour de [4.3 Choix de l'emplacement d'installation](#).

Mise à jour de [5.2 Préparation des câbles](#).

Mise à jour de [5.7.1 Modes de communication](#).

Mise à jour de [10 Spécifications techniques](#).

Édition 01 (15/10/2020)

Cette édition est la première version officielle.

Sommaire

À propos de ce document.....	ii
1 Précautions de sécurité.....	1
1.1 Sécurité générale.....	1
1.2 Conditions requises pour le personnel.....	2
1.3 Sécurité électrique.....	3
1.4 Exigences relatives à l'environnement d'installation.....	4
1.5 Sécurité mécanique.....	4
1.6 Mise en service.....	6
1.7 Maintenance et remplacement.....	6
2 Vue d'ensemble.....	7
2.1 Vue d'ensemble.....	7
2.2 Apparence.....	9
2.3 Description des étiquettes.....	10
2.4 Principes de fonctionnement.....	13
2.4.1 Schéma de circuit.....	13
2.4.2 Modes de fonctionnement.....	13
3 Stockage du SUN2000.....	15
4 Installation.....	16
4.1 Vérification avant installation.....	16
4.2 Préparation des outils.....	17
4.3 Choix de l'emplacement d'installation.....	18
4.4 Déplacement du SUN2000.....	22
4.5 Installation du support de montage.....	23
4.5.1 Installation sur support.....	24
4.5.2 Installation murale.....	25
4.6 Installation d'un SUN2000.....	26
5 Raccordements électriques.....	28
5.1 Précautions.....	28
5.2 Préparation des câbles.....	29
5.3 Raccordement du câble PE.....	31
5.4 Raccordement du câble d'alimentation de sortie CA.....	33

5.5 Installation du câble d'alimentation d'entrée CC.....	35
5.6 (Facultatif) Installation du dongle intelligent.....	38
5.7 Raccordement du câble de signal.....	40
5.7.1 Modes de communication.....	42
5.7.2 (Facultatif) Raccordement du câble de communication RS485 au SUN2000.....	43
5.7.3 (Facultatif) Raccordement du câble de communication RS485 au capteur de puissance.....	44
5.7.4 (Facultatif) Raccordement du câble de signal de programmation du réseau électrique.....	45
5.7.5 (Facultatif) Raccordement du câble de signal d'arrêt rapide.....	46
6 Mise en service.....	48
6.1 Vérification avant la mise sous tension.....	48
6.2 Mise sous tension du système.....	49
7 Interaction homme - machine.....	51
7.1 Scénario dans lequel les SUN2000 sont connectés au système intelligent de gestion photovoltaïque FusionSolar....	52
7.1.1 (Facultatif) Enregistrement d'un compte d'installateur.....	52
7.1.2 Création d'une centrale PV et d'un utilisateur.....	53
7.1.3 Scénario de mise en réseau du SmartLogger.....	53
7.2 Scénario dans lequel les SUN2000 sont connectés à d'autres systèmes de gestion.....	54
8 Entretien.....	55
8.1 Arrêt du système.....	55
8.2 Maintenance de routine.....	56
8.3 Dépannage.....	56
9 Manipulation de l'onduleur.....	68
9.1 Retrait du SUN2000.....	68
9.2 Emballage du SUN2000.....	68
9.3 Mise au rebut du SUN2000.....	68
10 Spécifications techniques.....	69
A Code de réseau.....	76
B Mise en service de l'appareil.....	80
C Réglage des paramètres de puissance.....	83
D Récupération du PID intégré.....	84
E Arrêt rapide.....	86
F Réinitialisation du mot de passe.....	87
G Réglage des paramètres de planification de contact sec.....	89
H AFCI.....	90
I Diagnostic courbe Smart I-V.....	93
J Acronymes et abréviations.....	94

1 Précautions de sécurité

1.1 Sécurité générale

Déclaration

Avant l'installation, l'exploitation et la maintenance de l'équipement, lisez le présent document et respectez toutes les consignes de sécurité apposées sur l'équipement et figurant dans ce document.

Les mentions « AVIS », « ATTENTION », « AVERTISSEMENT » et « DANGER » dans ce document ne s'étendent pas à l'ensemble des instructions de sécurité. Elles sont uniquement fournies en complément des instructions de sécurité. Huawei ne pourra être tenue responsable des conséquences résultant d'un non-respect des exigences de sécurité générales et des normes de sécurité en matière de conception, de production et d'utilisation.

Assurez-vous que l'équipement est utilisé dans des environnements conformes à ses spécifications de conception. Dans le cas contraire, l'équipement pourrait devenir défectueux et son mauvais fonctionnement, les dommages aux composants, les blessures corporelles ou les dommages matériels ne sont pas couverts par la garantie.

Conformez-vous aux lois et réglementations locales lors de l'installation, de l'exploitation ou de la maintenance de l'équipement. Les précautions de sécurité de ce document sont fournies uniquement en complément des lois et réglementations locales.

Huawei ne pourra être tenue responsable pour les conséquences des circonstances suivantes :

- Exploitation en dehors des conditions spécifiées dans le présent document
- Installation ou utilisation dans des environnements qui ne sont pas spécifiés dans les normes internationales ou nationales connexes
- Modifications non autorisées du produit ou du code logiciel, ou retrait du produit
- Non-respect des instructions d'utilisation et des consignes de sécurité apposées sur l'équipement et figurant dans ce document
- Dommages à l'équipement résultant d'un cas de force majeure, tel que les tremblements de terre, les incendies ou les tempêtes
- Dommages causés lors du transport par le client
- Conditions de stockage non conformes aux exigences définies dans le présent document

Exigences générales



Ne travaillez jamais avec l'alimentation connectée lors de l'installation.

- N'installez pas, n'utilisez pas ou ne faites pas fonctionner d'équipements et de câbles destinés à être utilisés à l'extérieur (y compris, mais sans s'y limiter, déplacer des équipements, faire fonctionner des équipements et des câbles, insérer des connecteurs dans ou retirer des connecteurs de port de signaux raccordés à des installations extérieures, travailler en hauteur et effectuer une installation à l'extérieur) dans des conditions météorologiques difficiles, telles que sous la foudre, la pluie, la neige et dans des vents forts de niveau 6 ou plus.
- Après l'installation de l'équipement, retirez les matériaux d'emballage restés inutilisés comme les boîtes, la mousse, les plastiques et les attaches de câbles de l'aire où est placé l'équipement.
- En cas d'incendie, quittez immédiatement le bâtiment ou le local des équipements et activez la sonnerie d'alarme incendie ou appelez les services d'urgence. Ne pénétrez pas dans le bâtiment en cas d'incendie.
- Ne gribouillez pas, n'endommagez pas et ne bloquez pas les étiquettes d'avertissement sur l'appareil.
- Utilisez des outils pour serrer les vis lors de l'installation de l'équipement.
- Assurez-vous de comprendre le fonctionnement et les composants d'un système photovoltaïque raccordé au réseau et les normes locales correspondantes.
- Repeignez dans les meilleurs délais les égratignures au niveau de la peinture qui ont été causées pendant le transport de l'équipement ou l'installation. L'équipement comportant des rayures ne pourra pas être exposé à un environnement extérieur pendant une longue période de temps.
- N'ouvrez pas le panneau hôte de l'équipement.

Sécurité personnelle

- Si la probabilité de blessures corporelles ou de dommages à l'équipement pendant le fonctionnement de l'appareil est élevée, arrêtez immédiatement les opérations sur l'équipement, avisez-en le propriétaire du projet et prenez les mesures de protection appropriées.
- Utilisez les outils de manière appropriée pour éviter toute blessure ou tout endommagement des équipements.
- Ne touchez pas un équipement sous tension car le boîtier est très chaud.

1.2 Conditions requises pour le personnel

- Le personnel prévu pour installer et entretenir l'équipement Huawei devra recevoir une formation complète, comprendre toutes les précautions de sécurité nécessaires et être capable d'effectuer correctement toutes les opérations.
- Seul le personnel formé et qualifié est autorisé à installer, faire fonctionner et entretenir l'équipement.

- Seul le personnel qualifié est autorisé à enlever tous les équipements de sécurité et inspecter l'équipement.
- Le personnel qui fait fonctionner l'équipement, y compris les opérateurs, le personnel formé et les professionnels, devraient posséder les qualifications exigées par la législation locale et nationale dans des opérations spéciales telles que les opérations à haute tension, le travail en hauteur et les opérations impliquant des équipements spéciaux.
- Seul le personnel certifié ou autorisé peut remplacer l'équipement ou les composants (y compris les logiciels).

REMARQUE

- Professionnels : personnel qui est formé ou qui possède une expérience dans le fonctionnement des équipements et qui travaille à l'écart des sources et du degré de danger potentiellement présent dans l'équipement d'installation, d'utilisation et de maintenance
- Personnel qualifié : personnel qui est techniquement formé, qui possède l'expérience requise, qui est conscient des dangers possibles auquel il fait face dans certaines opérations, et qui est capable de prendre des mesures de protection afin de réduire au minimum les dangers auxquels lui-même et d'autres personnes sont potentiellement exposés
- Opérateurs : personnel chargé des opérations susceptible d'être en contact avec l'équipement, à l'exception du personnel formé et des professionnels

1.3 Sécurité électrique

Mise à la terre

- Pour l'équipement qui a besoin d'être mis à la terre, installez d'abord le câble de masse lors de l'installation de l'équipement puis retirez le câble de masse en dernier lors du retrait de l'équipement.
- N'endommagez pas le conducteur de terre.
- N'utilisez pas l'équipement en l'absence d'un conducteur de terre correctement installé.
- Assurez-vous que l'équipement est connecté de manière permanente à la terre de protection. Avant d'utiliser l'équipement, vérifiez ses connexions électriques pour vous assurer qu'il est correctement relié à la terre.

Exigences générales

 DANGER

Avant de raccorder les câbles, vérifiez que l'équipement est intact. Si ce n'est pas le cas, il y a un risque d'électrocution.

- Assurez-vous que tous les raccordements électriques respectent les normes électriques locales.
- Avant d'utiliser l'équipement en mode de connexion au réseau électrique, obtenez l'accord de votre fournisseur d'électricité local.
- Assurez-vous que les câbles que vous avez préparés sont conformes aux réglementations locales.

- Utilisez des outils isolés dédiés lorsque vous effectuez des opérations impliquant de hautes tensions.

Alimentation CA et CC



Ne connectez ou ne déconnectez pas les câbles d'alimentation sous tension. Un contact transitoire entre le fil central du câble d'alimentation et le conducteur générera des arcs électriques ou des étincelles, qui peuvent causer un incendie ou des blessures corporelles.

- Avant d'effectuer les raccordements électriques, coupez le disjoncteur de l'appareil en amont afin de couper l'alimentation électrique si des personnes risquent d'entrer en contact avec des composants sous tension.
- Avant de connecter un câble d'alimentation, vérifiez que l'étiquette du câble d'alimentation est correcte.
- Si l'équipement dispose de plusieurs entrées, débranchez toutes les entrées avant de faire fonctionner l'équipement.

Câblage

- Lors de la pose des câbles, assurez-vous qu'une distance d'au moins 30 mm existe entre les câbles et les composants ou les secteurs générateurs de chaleur. Ceci évitera d'endommager la couche d'isolation des câbles.
- Reliez les câbles du même type entre eux. Lors de la pose de câbles de différents types, assurez-vous que ceux-ci sont au moins 30 mm éloignés les uns par rapport aux autres.
- Vérifiez que les câbles utilisés sur le système d'alimentation PV en réseau sont correctement raccordés, isolés et conformes aux spécifications.

1.4 Exigences relatives à l'environnement d'installation

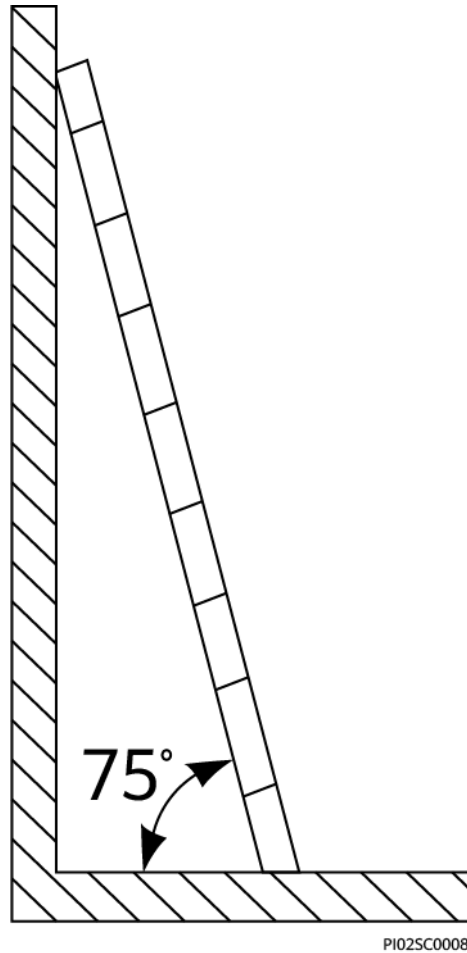
- Assurez-vous que l'équipement est installé dans un environnement bien ventilé.
- Pour éviter tout risque d'incendie dû à une température élevée, assurez-vous que les ouvertures de ventilation ou le système de dissipation de la chaleur ne sont pas obstrués lorsque l'équipement est en marche.
- N'exposez pas l'équipement à un gaz inflammables ou explosif ou à de la fumée. N'exécutez aucune opération pendant le processus de mise à niveau.

1.5 Sécurité mécanique

Utilisation des échelles

- Utilisez des échelles en fibre de verre ou en bois lorsque vous avez besoin d'effectuer des travaux sous tension en hauteur.
- Lorsqu'un escabeau est utilisé, assurez-vous que le cordage est correctement arimé et que l'échelle est maintenue fermement.
- Avant d'utiliser une échelle, vérifiez que celle-ci est intacte et confirmez sa capacité portante. Ne la surchargez pas.

- Assurez-vous que l'extrémité la plus large de l'échelle se trouve au sol, ou que des mesures de protection ont été prises au niveau du sol afin d'empêcher tout glissement de l'échelle.
- Assurez-vous que l'échelle est correctement positionnée. L'angle recommandé pour une échelle positionnée contre le plancher est de 75 degrés, tel qu'illustré dans la figure suivante. Une règle angulaire peut être utilisée pour mesurer l'angle.



- Au moment de gravir une échelle, prenez les précautions suivantes pour réduire les risques et assurer la sécurité :
 - Gardez votre corps le plus stable possible.
 - Ne montez pas plus haut que le quatrième barreau de l'échelle à partir du haut.
 - Assurez-vous que le centre de gravité de votre corps demeure à l'intérieur des pieds de l'échelle.

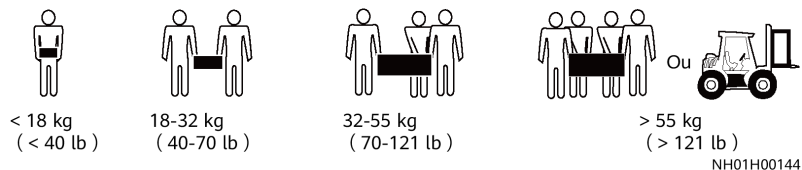
Perçage de trous

Lorsque vous percez des trous dans le mur ou le plancher, observez les précautions de sécurité suivantes :

- Portez des lunettes et des gants de protection lorsque vous percez des trous.
- Lorsque vous percez des trous, protégez l'équipement contre les copeaux. Après le perçage, nettoyez les copeaux qui se sont accumulés à l'intérieur ou à l'extérieur de l'équipement.

Déplacement d'objets lourds

- Soyez prudents afin d'éviter les blessures lorsque vous déplacez des objets lourds.



- Lors du déplacement de l'équipement à la main, portez des gants de protection pour éviter de vous blesser.

1.6 Mise en service

Lors de la toute première mise sous tension de l'équipement, le personnel professionnel devra régler correctement les paramètres. Des réglages incorrects pourraient entraîner des incohérences par rapport à la certification locale et perturber le fonctionnement normal de l'équipement.

1.7 Maintenance et remplacement



La haute tension générée par l'équipement pendant son fonctionnement peut provoquer un choc électrique susceptible d'entraîner la mort, des blessures graves ou des dommages matériels graves. Avant toute opération de maintenance, coupez l'alimentation de l'équipement et respectez rigoureusement les consignes de sécurité décrites dans le présent document et les documents connexes.

- Pour effectuer la maintenance de l'équipement, assurez-vous d'avoir compris les informations fournies dans le présent document et de disposer des outils et des équipements de test adéquats.
- Avant de procéder à la maintenance de l'équipement, mettez-le hors tension et suivez les instructions figurant sur l'étiquette de décharge différée pour vous assurer que l'équipement est hors tension.
- Pour empêcher tout accès non autorisé au site de maintenance, placez des signaux d'alarme ou des barrières provisoires.
- Si l'équipement est défectueux, contactez votre revendeur.
- L'équipement ne peut être mis sous tension qu'une fois toutes les défaillances résolues. Dans le cas contraire, les défaillances pourraient s'intensifier ou l'équipement pourrait subir des dommages.

2 Vue d'ensemble

2.1 Vue d'ensemble

Fonction

L'onduleur SUN2000 est un onduleur de branches PV triphasé raccordé au réseau électrique, qui convertit le courant CC généré par les branches PV en courant CA avant de le transmettre au réseau électrique.

Modèle

Le présent document porte sur les modèles de SUN2000 suivants :

- SUN2000-20KTL-M3
- SUN2000-29.9KTL-M3
- SUN2000-30KTL-M3
- SUN2000-36KTL-M3
- SUN2000-40KTL-M3

REMARQUE

Le SUN2000-20KTL-M3 prend en charge les réseaux électriques 220 V (tension de ligne).

Figure 2-1 Description du modèle (SUN2000-30KTL-M3 est utilisé à titre d'exemple)

SUN2000-30KTL-M3

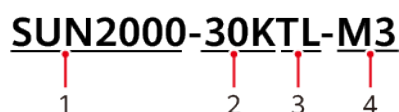


Tableau 2-1 Description du modèle

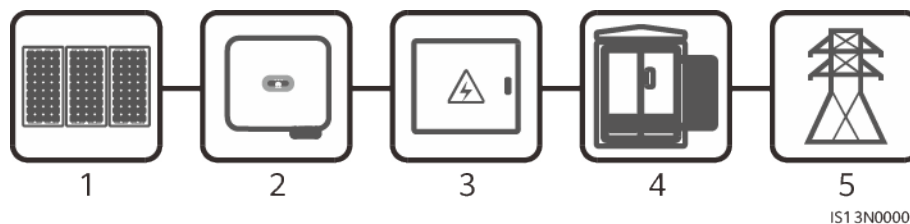
Identifiant	Signification	Valeur
1	Nom de série	SUN2000 : onduleur de branches PV triphasé raccordé au réseau électrique

Identifiant	Signification	Valeur
2	Classe de puissance	<ul style="list-style-type: none"> ● 20K : puissance nominale de 20 kW ● 29.9K : puissance nominale de 29,9 kW ● 30K : puissance nominale de 30 kW ● 36K : puissance nominale de 36 kW ● 40K : puissance nominale de 40 kW
3	Topologie	TL : sans transformateur
4	Code produit	M3 : série de produits avec un niveau de tension d'entrée de 1 100 V CC

Application de mise en réseau

Le SUN2000 s'applique aux systèmes raccordés au réseau électrique des toits de bâtiments commerciaux et industriels, ainsi que des petites centrales PV terrestres. En général, un système raccordé au réseau électrique se compose de branches PV, d'onduleurs raccordés au réseau électrique, de commutateurs CA et d'unités de distribution d'alimentation.

Figure 2-2 Application de mise en réseau - scénario avec un onduleur simple



(1) Branche PV

(2) SUN2000

(3) Unité de distribution de l'alimentation CA

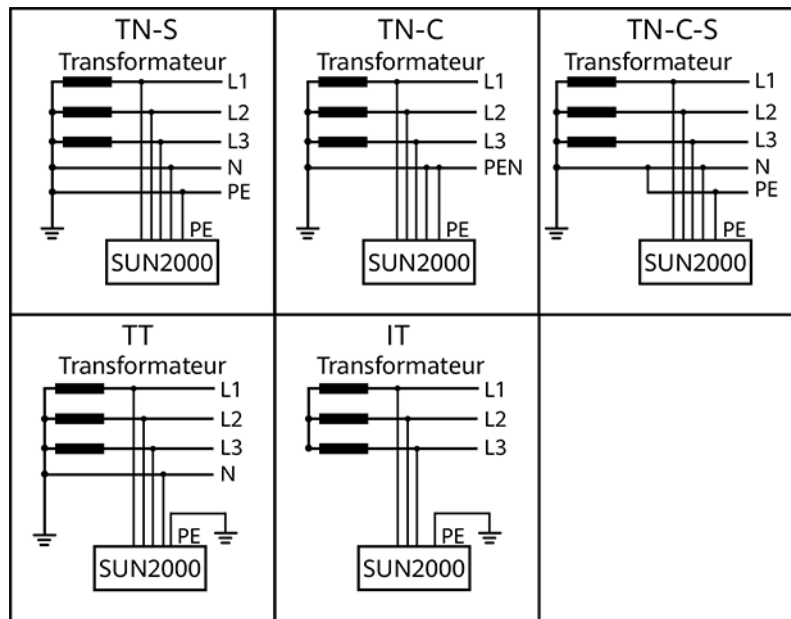
(4) Transformateur d'isolation

(5) Réseau électrique

Types de réseau électrique pris en charge

Le SUN2000 prend en charge les réseaux électriques TN-S, TN-C, TN-C-S, TT et IT.

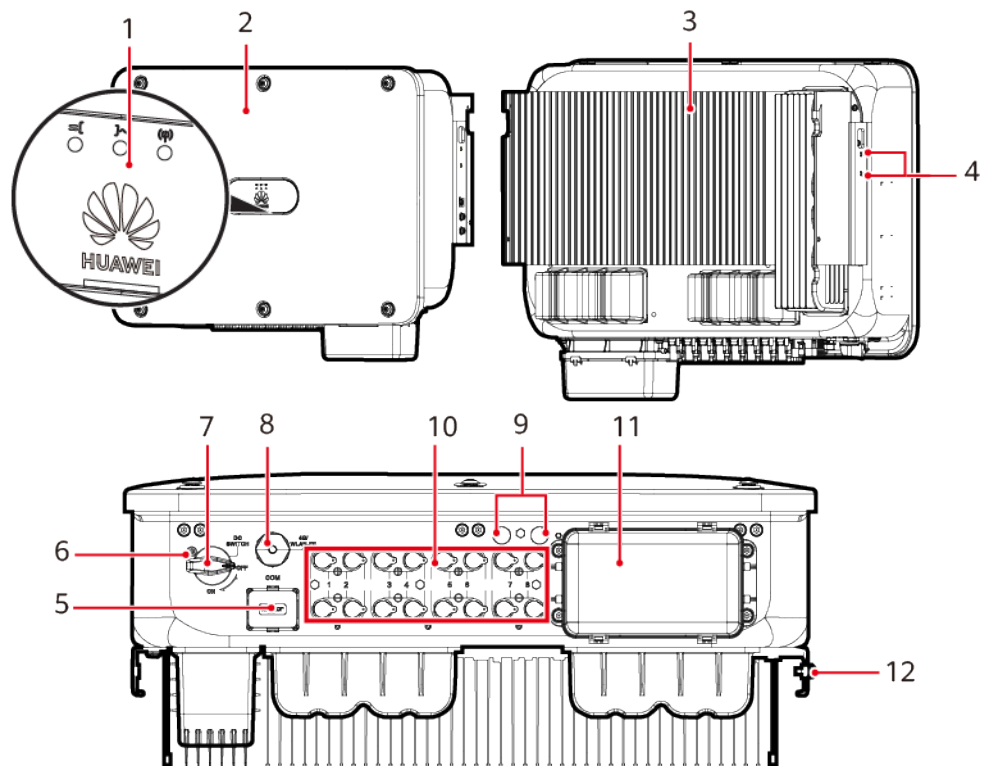
Figure 2-3 Types de réseau électrique



IS01S10001

2.2 Apparence

Figure 2-4 Apparence



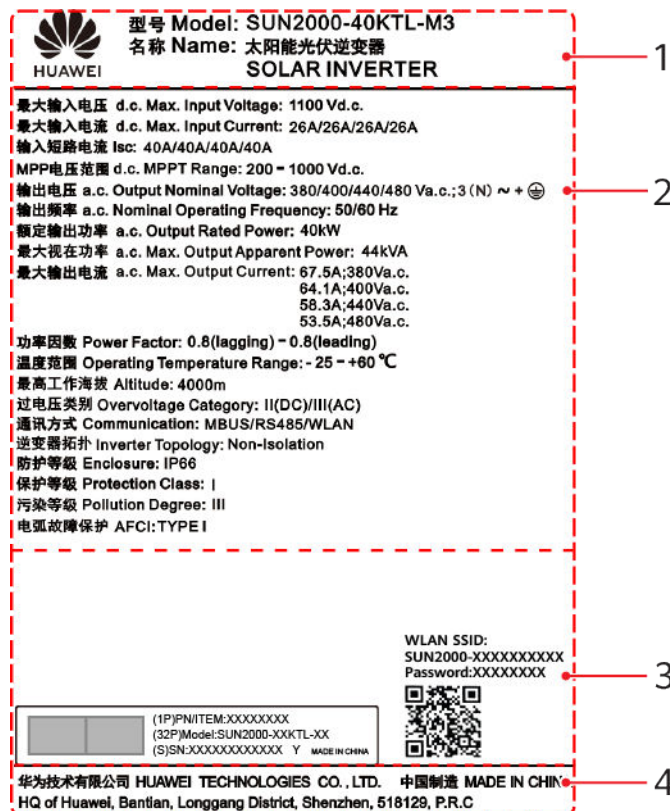
IS13W00001

- | | |
|----------------------------------|--|
| (1) Indicateur LED | (2) Panneau avant |
| (3) Dissipateur thermique | (4) Vis de fixation pour l'auvent |
| (5) Port de communications (COM) | (6) Trou pour la vis de verrouillage du commutateur CC |
| (7) Commutateur CC (DC SWITCH) | (8) Port du dongle intelligent (4G/WLAN-FE) |
| (9) Valve de ventilation | (10) Bornes d'entrée CC (PV1-PV8) |
| (11) Port de sortie CA | (12) Point de mise à la terre |

2.3 Description des étiquettes

Plaque signalétique

Figure 2-5 Plaque signalétique












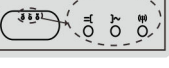
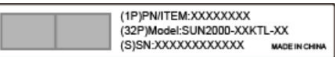
- | | |
|---|---|
| (1) Marque commerciale et modèle du produit | (2) Paramètres techniques clés |
| (3) Informations de l'étiquette | (4) Nom de la société et pays d'origine |


 REMARQUE

L'image de la plaque signalétique est uniquement fournie à titre indicatif.

Étiquettes du boîtier

Symbole	Nom	Description
	Décharge différée	Une tension résiduelle est présente après l'extinction du SUN2000. Le temps de décharge du SUN2000 pour atteindre une tension de sécurité est de 5 minutes.
	Risque de brûlures	Ne touchez pas au SUN2000 pendant son fonctionnement car son boîtier atteint des températures élevées.
	Avertissement relatif aux décharges électriques	<ul style="list-style-type: none"> ● Une tension élevée est présente lorsque le SUN2000 est allumé. Seuls des électriciens qualifiés et formés sont habilités à effectuer des opérations sur le SUN2000. ● Un courant de contact élevé est présent lorsque le SUN2000 est allumé. Avant de mettre le SUN2000 sous tension, assurez-vous que celui-ci est correctement mis à la terre.
	Consulter la documentation	Rappelle aux opérateurs de consulter les documents fournis avec le SUN2000.
	Étiquette de mise à la terre	Indique la position pour connecter le câble PE.

Symbole	Nom	Description																																								
 <p>Do not disconnect under load! 禁止带负荷断开连接!</p>	Danger : installation en cours de fonctionnement	Ne retirez pas le connecteur d'entrée CC ni le connecteur de sortie CA lorsque l'appareil est en cours de fonctionnement.																																								
  <p>32-55 kg (70-121 lbs)</p>	Étiquette d'avertissement sur le poids	Le SUN2000 est lourd et doit être transporté par trois personnes.																																								
 <p>Do not touch the handles within 10 minutes after the inverter is shut down! Não toque pelo menos 10 minutos após o inversor ser desligado! 关机10分钟后才能触碰!</p>	Avertissement relatif aux brûlures sur les poignées de l'onduleur	Ne touchez pas les poignées de l'onduleur dans les 10 minutes suivant sa mise hors tension.																																								
<table border="1"> <thead> <tr> <th colspan="3">运行指示 Running indication</th> </tr> <tr> <th>LED 1</th> <th>LED 2</th> <th>指示定义 Meaning</th> </tr> </thead> <tbody> <tr> <td>绿色常亮 Steady green</td> <td>绿色常亮 Steady green</td> <td>并网 Exporting power to the power grid</td> </tr> <tr> <td>绿色慢闪 Blinking green at long intervals</td> <td>灭 Off</td> <td>直流上电且交流未上电 DC on and AC off</td> </tr> <tr> <td>绿色慢闪 Blinking green at long intervals</td> <td>绿色慢闪 Blinking green at long intervals</td> <td>直流上电且交流上电(未并网) DC on and AC on (no power to the power grid)</td> </tr> <tr> <td>灭 Off</td> <td>绿色慢闪 Blinking green at long intervals</td> <td>直流未上电且交流上电 DC off and AC on</td> </tr> <tr> <td>灭 Off</td> <td>灭 Off</td> <td>直流未上电且交流未上电 DC off and AC off</td> </tr> <tr> <td>红色快闪 Blinking red at short intervals</td> <td>N/A</td> <td>直流侧环境告警 DC environmental alarm</td> </tr> <tr> <td>N/A</td> <td>红色快闪 Blinking red at short intervals</td> <td>交流侧环境告警 AC environmental alarm</td> </tr> <tr> <td>红色常亮 Steady red</td> <td>红色常亮 Steady red</td> <td>故障 Fault</td> </tr> </tbody> </table> <table border="1"> <thead> <tr> <th colspan="2">通讯指示 Communication indication</th> </tr> <tr> <th>LED 3</th> <th>指示定义 Meaning</th> </tr> </thead> <tbody> <tr> <td>绿色快闪 Blinking green at short intervals</td> <td>通讯中 Communicating</td> </tr> <tr> <td>绿色慢闪 Blinking green at long intervals</td> <td>手机接入 Connected to the mobile phone</td> </tr> <tr> <td>灭 Off</td> <td>其他 Others</td> </tr> </tbody> </table> <p>绿闪(亮0.2s, 灭0.2s) Blinking at short intervals (on for 0.2s and then off for 0.2s) 慢闪(亮1s, 灭1s) Blinking at long intervals (on for 1s and then off for 1s)</p> 	运行指示 Running indication			LED 1	LED 2	指示定义 Meaning	绿色常亮 Steady green	绿色常亮 Steady green	并网 Exporting power to the power grid	绿色慢闪 Blinking green at long intervals	灭 Off	直流上电且交流未上电 DC on and AC off	绿色慢闪 Blinking green at long intervals	绿色慢闪 Blinking green at long intervals	直流上电且交流上电(未并网) DC on and AC on (no power to the power grid)	灭 Off	绿色慢闪 Blinking green at long intervals	直流未上电且交流上电 DC off and AC on	灭 Off	灭 Off	直流未上电且交流未上电 DC off and AC off	红色快闪 Blinking red at short intervals	N/A	直流侧环境告警 DC environmental alarm	N/A	红色快闪 Blinking red at short intervals	交流侧环境告警 AC environmental alarm	红色常亮 Steady red	红色常亮 Steady red	故障 Fault	通讯指示 Communication indication		LED 3	指示定义 Meaning	绿色快闪 Blinking green at short intervals	通讯中 Communicating	绿色慢闪 Blinking green at long intervals	手机接入 Connected to the mobile phone	灭 Off	其他 Others	Voyant	Indique les informations de fonctionnement du SUN2000.
运行指示 Running indication																																										
LED 1	LED 2	指示定义 Meaning																																								
绿色常亮 Steady green	绿色常亮 Steady green	并网 Exporting power to the power grid																																								
绿色慢闪 Blinking green at long intervals	灭 Off	直流上电且交流未上电 DC on and AC off																																								
绿色慢闪 Blinking green at long intervals	绿色慢闪 Blinking green at long intervals	直流上电且交流上电(未并网) DC on and AC on (no power to the power grid)																																								
灭 Off	绿色慢闪 Blinking green at long intervals	直流未上电且交流上电 DC off and AC on																																								
灭 Off	灭 Off	直流未上电且交流未上电 DC off and AC off																																								
红色快闪 Blinking red at short intervals	N/A	直流侧环境告警 DC environmental alarm																																								
N/A	红色快闪 Blinking red at short intervals	交流侧环境告警 AC environmental alarm																																								
红色常亮 Steady red	红色常亮 Steady red	故障 Fault																																								
通讯指示 Communication indication																																										
LED 3	指示定义 Meaning																																									
绿色快闪 Blinking green at short intervals	通讯中 Communicating																																									
绿色慢闪 Blinking green at long intervals	手机接入 Connected to the mobile phone																																									
灭 Off	其他 Others																																									
 <p>(1P)NITEM:XXXXXXXX (3P)Model:SUN2000-JXKTL-XX (S)SN:XXXXXXXXXXXXX MADE IN CHINA</p>	Numéro de série du SUN2000	Indique le numéro de série.																																								

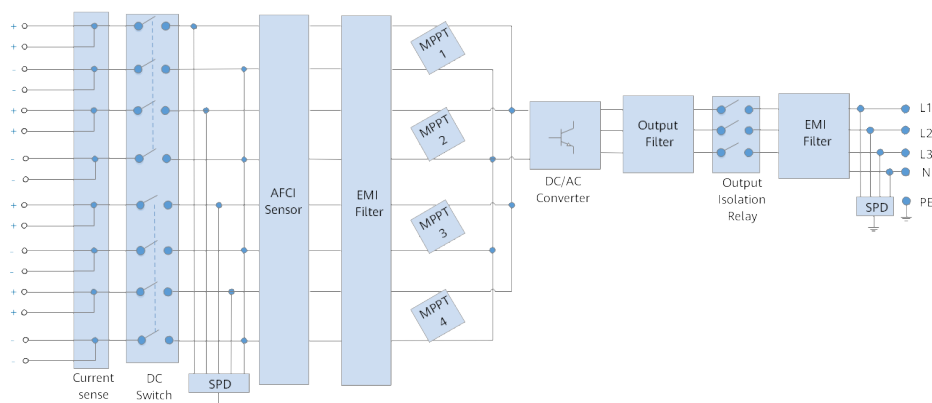
Symbole	Nom	Description
WLAN SSID: SUN2000-XXXXXXXXXX Password:XXXXXXXXXX 	Code QR de connexion Wi-Fi du SUN2000	Scannez le code QR pour vous connecter au réseau Wi-Fi du Huawei SUN2000.

2.4 Principes de fonctionnement

2.4.1 Schéma de circuit

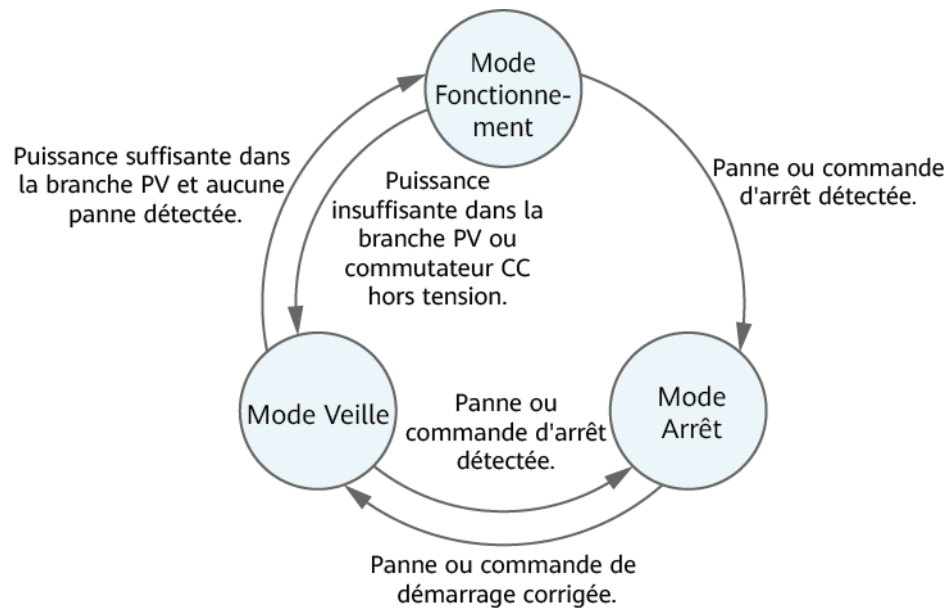
Un SUN2000 peut se connecter à huit branches PV maximum et contient quatre circuits MPPT. Chaque circuit MPPT suit le point de puissance maximale de deux branches PV. Le SUN2000 convertit le courant CC en courant CA monophasé via un circuit d'ondulation. La protection contre les surtensions est prise en charge pour les types d'alimentation CC et CA.

Figure 2-6 Diagramme schématique



2.4.2 Modes de fonctionnement

Le SUN2000 a trois modes de fonctionnement : veille, fonctionnement ou arrêt.

Figure 2-7 Modes de fonctionnement

IS07500001

Tableau 2-2 Description des modes de fonctionnement

Mode de fonctionnement	Description
Veille	<p>Le SUN2000 passe en mode Veille lorsque l'environnement externe ne respecte plus les exigences de fonctionnement. En mode Veille :</p> <ul style="list-style-type: none"> ● Le SUN2000 effectue continuellement des vérifications d'état et passe en mode Fonctionnement dès que les exigences de fonctionnement sont satisfaites. ● Le SUN2000 passe en mode Arrêt après avoir détecté une commande d'arrêt ou une anomalie après le démarrage.
Fonctionnement	<p>En mode Fonctionnement :</p> <ul style="list-style-type: none"> ● Le SUN2000 convertit l'alimentation CC des branches PV en courant CA et transmet ce courant au réseau électrique. ● Le SUN2000 surveille le point de fonctionnement optimal afin de maximiser la sortie des branches PV. ● Si le SUN2000 détecte une panne ou une commande d'arrêt, il passe en mode Arrêt. ● Le SUN2000 passe en mode Veille lorsqu'il détecte que la puissance en sortie de la branche PV ne convient pas à la connexion au réseau électrique pour produire de l'énergie.
Arrêt	<ul style="list-style-type: none"> ● En mode Veille ou Fonctionnement, le SUN2000 passe en mode Arrêt lorsqu'il détecte une anomalie ou une commande d'arrêt. ● En mode Arrêt, le SUN2000 passe en mode Veille après avoir détecté une commande de démarrage ou lorsque l'anomalie est corrigée.

3 Stockage du SUN2000

Les conditions suivantes doivent être respectées si le SUN2000 n'est pas utilisé directement :

- Ne déballez pas le SUN2000.
- Maintenez la température de stockage entre -40 °C et +70 °C et l'humidité entre 5 % et 95 % HR.
- Rangez le SUN2000 dans un endroit propre et sec. Il doit être protégé de la poussière et de la corrosion causée par la vapeur d'eau.
- N'empilez pas plus de six SUN2000. Empilez soigneusement les SUN2000 pour éviter tout risque de blessure, de détérioration ou de chute des appareils.
- Durant la période de stockage, vérifiez régulièrement le SUN2000 (recommandation : tous les trois mois). Si des morsures de rongeurs sont constatées sur les emballages, remplacez ces derniers immédiatement.
- Si le SUN2000 a été stocké pendant plus de deux ans, il doit être contrôlé et testé par des professionnels avant d'être mis en service.

4 Installation

4.1 Vérification avant installation

Matériaux d'emballage extérieurs

Avant de déballer l'onduleur, vérifiez que les matériaux d'emballage extérieurs ne sont pas endommagés (troués ou déchirés, par exemple), et vérifiez le modèle de l'onduleur. Si vous constatez des dégâts ou que le modèle d'onduleur n'est pas celui que vous avez commandé, ne déballez pas le paquet et contactez le vendeur aussitôt que possible.

REMARQUE

Il est conseillé de retirer les matériaux d'emballage dans les 24 heures avant l'installation de l'onduleur.

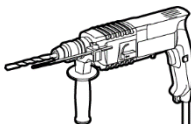
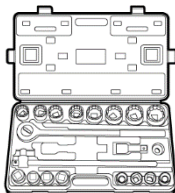
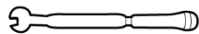
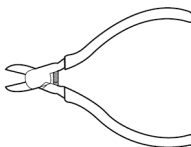
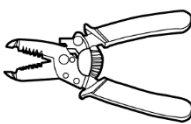
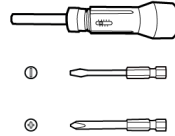

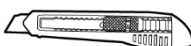
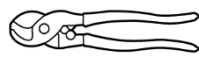
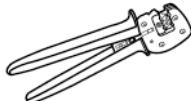





Contenu du paquet

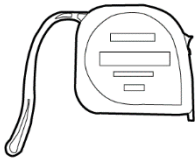

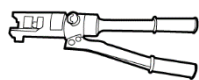
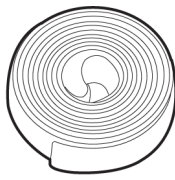
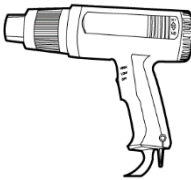

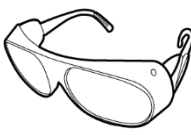


Après avoir déballé l'onduleur, vérifiez que les produits livrés sont intacts et complets. Si vous constatez un dommage ou qu'il manque un composant, contactez le revendeur.

REMARQUE

Pour connaître le nombre de pièces expédiées, voir la *Liste de colisage* qui se trouve dans la boîte.

4.2 Préparation des outils

Type	Outils et instruments		
Installation			
	Perceuse à percussion (mèches de $\Phi 14$ mm et $\Phi 16$ mm)	Clé et douille dynamométriques	Clé dynamométrique
			
	Pince coupante diagonale	Pince à dénuder	Tournevis dynamométrique
			
	Maillet en caoutchouc	Couteau à lame rétractable	Coupe-câble
			
Outil de sertissage (modèle : PV-CZM-22100)	Clé plate (modèle : PV-MS-HZ ou PV-MS)	Attache de câble	
			
Aspirateur	Multimètre (plage de mesure de tension CC $\geq 1\ 100$ V CC)	Marqueur	

Type	Outils et instruments		
	 Mètre ruban en acier	 Niveau	 Pince hydraulique
	 Gaine thermorétractable	 Pistolet thermique	-
Équipement de protection individuelle (EPI)	 Gants de sécurité	 Lunettes de protection	 Masque anti-poussière
	 Chaussures de sécurité	-	-

4.3 Choix de l'emplacement d'installation

Exigences de base

- Le SUN2000 bénéficie d'une étanchéité IP66 et peut être installé à l'intérieur comme à l'extérieur.
- N'installez pas le SUN2000 dans un lieu où quelqu'un peut facilement entrer en contact avec le boîtier et les dissipateurs thermiques, car ces éléments sont extrêmement chauds pendant le fonctionnement.
- N'installez pas le SUN2000 dans des endroits contenant des matériaux explosifs ou inflammables.
- Installez le SUN2000 hors de portée des enfants.
- Le SUN2000 sera endommagé par la corrosion dans les milieux salés, et la corrosion par le sel peut provoquer un incendie. Dans les milieux salés, n'installez pas le SUN2000 à l'extérieur. Un milieu salé est une région à moins de 500 m de la côte ou sujette à la brise

marine. Les effets de la brise marine varient en fonction des conditions météorologiques (comme les typhons et les vents saisonniers) et des terrains (comme les barrages et les collines).

Exigences de site

- Pour assurer une bonne dissipation thermique, le SUN2000 doit être installé dans un environnement bien ventilé.
- Si le SUN2000 est installé dans un lieu exposé à la lumière directe du soleil, la puissance peut diminuer à mesure que la température augmente.
- Il est conseillé d'installer le SUN2000 dans un endroit abrité ou d'installer un auvent au-dessus de lui.

Exigences en matière de support de montage

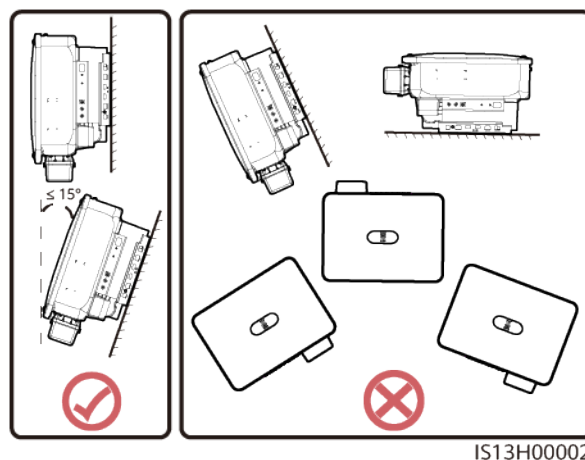
- Le support de montage sur lequel est installé le SUN2000 doit être ignifugé.
- N'installez pas le SUN2000 sur des matériaux de construction inflammables.
- Le SUN2000 est lourd. Assurez-vous que la surface d'installation est suffisamment solide pour supporter le poids de charge.
- Dans les zones résidentielles, le SUN2000 ne doit pas être installé sur des plaques de plâtre ou sur des murs en matériau équivalent qui présentent de faibles performances d'isolation sonore, car le bruit généré par le SUN2000 peut déranger les habitants.

Exigences relatives à l'angle d'installation

Le SUN2000 peut être fixé au mur ou sur un support. Exigences relatives à l'angle d'installation :

- Pour favoriser la dissipation thermique, installez le SUN2000 verticalement ou avec une inclinaison maximale de 15 degrés vers l'arrière.
- N'installez pas le SUN2000 avec un axe d'inclinaison avant, un axe d'inclinaison arrière excessif, un axe d'inclinaison latéral, à l'horizontale ou à l'envers.

Figure 4-1 Angle d'installation

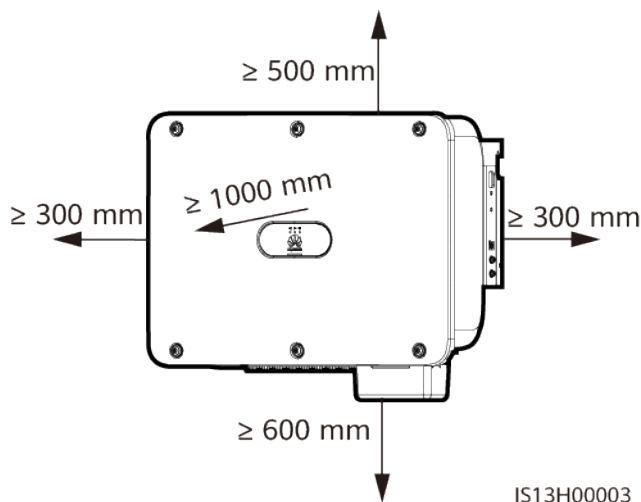


IS13H00002

Exigences relatives à l'espace d'installation

- Conservez une distance suffisante autour du SUN2000 pour garantir suffisamment d'espace pour l'installation et la dissipation thermique.

Figure 4-2 Espace d'installation



- Lorsque vous installez plusieurs unités SUN2000, installez-les en mode horizontal si vous disposez de suffisamment d'espace, ou en mode triangle si vous manquez d'espace. Il est déconseillé de les empiler.

Figure 4-3 Installation horizontale (recommandée)

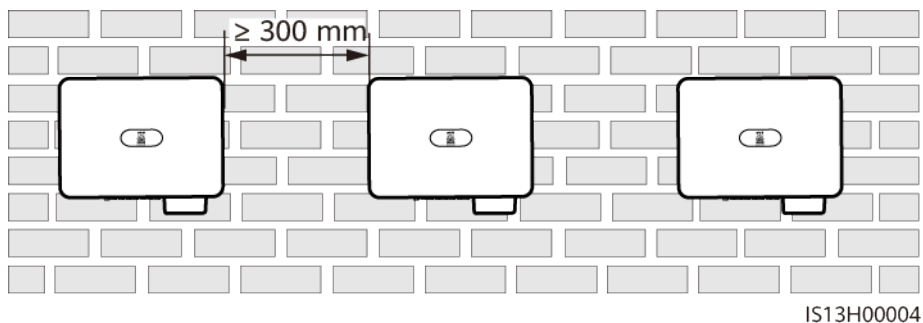


Figure 4-4 Installation en triangle à deux couches (recommandée)

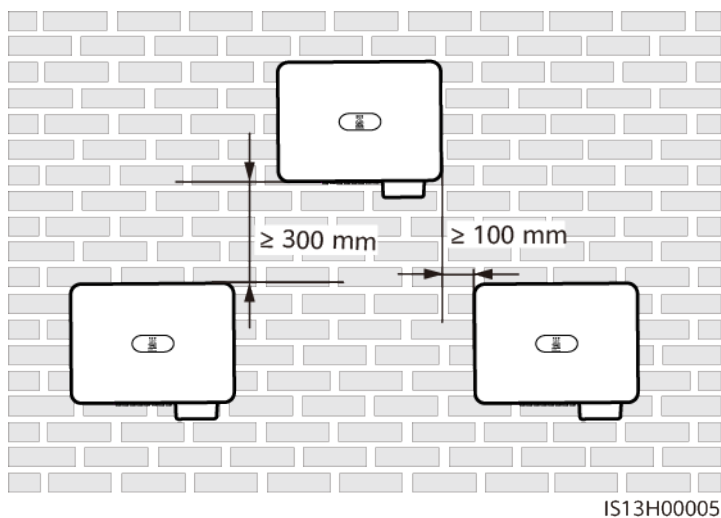


Figure 4-5 Installation en triangle à trois couches (non recommandée)

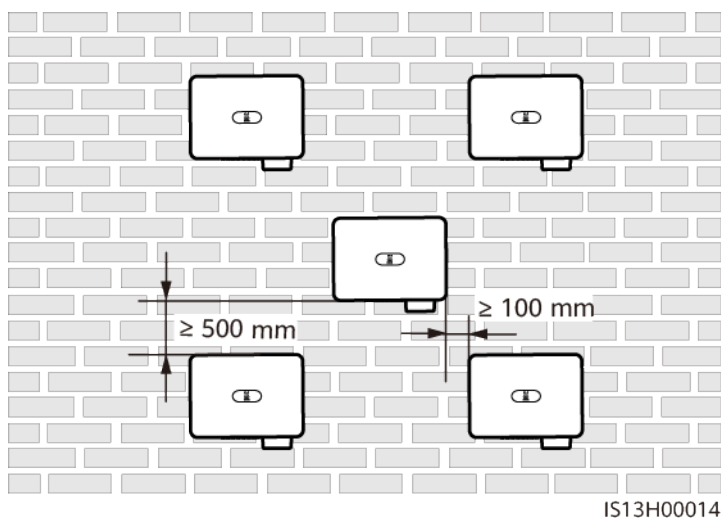


Figure 4-6 Installation empilée (non recommandée)

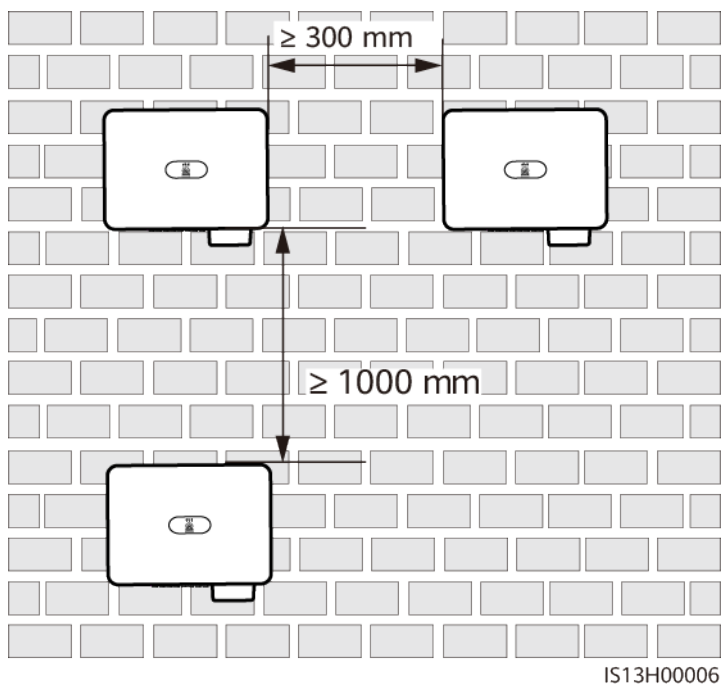
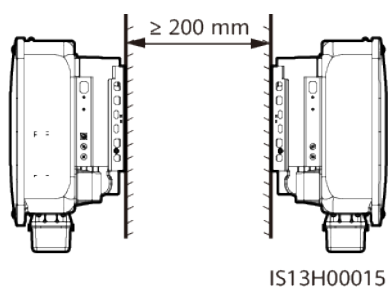


Figure 4-7 Installation dos à dos (non recommandée)



REMARQUE

Les schémas d'installation sont fournis à titre de référence uniquement et ne sont pas pertinents pour le scénario en cascade du SUN2000.

4.4 Déplacement du SUN2000

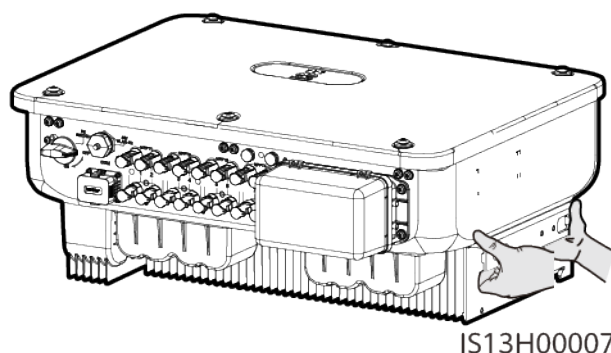
Procédure

Étape 1 Sortez le SUN2000 de son emballage et déplacez-le vers l'endroit spécifié pour l'installation.

ATTENTION

- Déplacez le SUN2000 avec précaution afin d'éviter de l'endommager, voire de vous blesser.
- Ne faites pas porter le poids du SUN2000 sur les bornes de raccordement et les ports du bas.
- Placez un coussin en mousse ou un carton sous le SUN2000 pour le protéger contre les dommages.

Figure 4-8 Déplacement du SUN2000



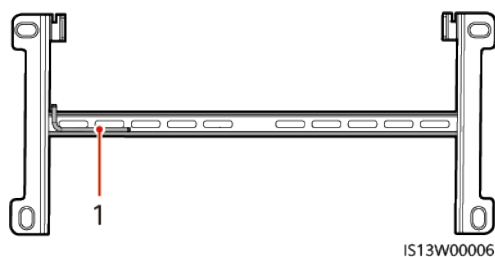
----Fin

4.5 Installation du support de montage

Précautions d'installation

Avant d'installer le support de montage, enlevez la clé Torx de sécurité et conservez-la pour une utilisation ultérieure.

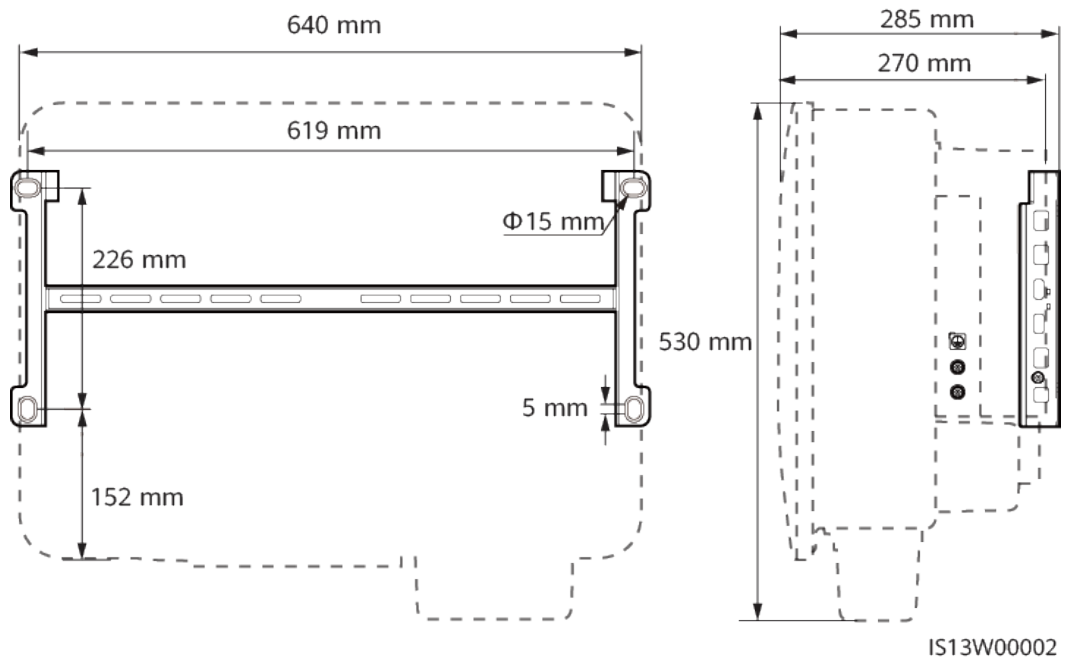
Figure 4-9 Position d'attache d'une clé Torx de sécurité



(1) Clé Torx de sécurité

Figure 4-10 présente les dimensions des trous de fixation pour le SUN2000.

Figure 4-10 Dimensions du support de montage

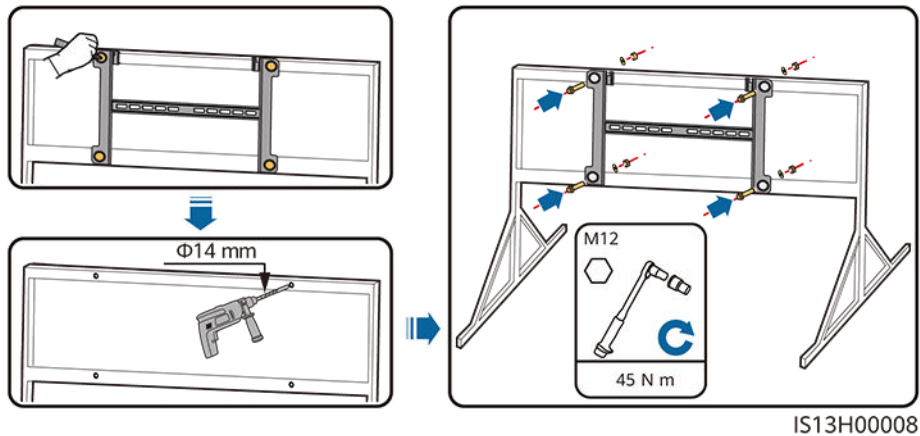


4.5.1 Installation sur support

Procédure

Étape 1 Fixez le support de montage.

Figure 4-11 Fixation du support de montage



REMARQUE

Il est recommandé d'appliquer de la peinture antirouille sur l'emplacement des trous afin de les protéger.

----Fin

4.5.2 Installation murale

Conditions préalables

Pour installer le SUN2000, vous devez préparer les boulons à expansion. Il est conseillé d'utiliser des boulons à expansion M12x60 en acier inoxydable.

Procédure

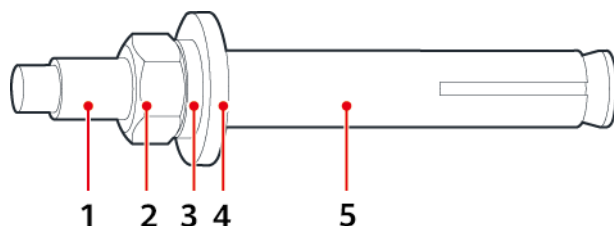
Étape 1 Identifiez les positions des trous de perçage et notez-les à l'aide d'un marqueur.

Étape 2 Fixez le support de montage.

 **DANGER**

Évitez de percer des trous dans les câbles et les canalisations d'eau enfouis dans le mur.

Figure 4-12 Composition d'un boulon à expansion



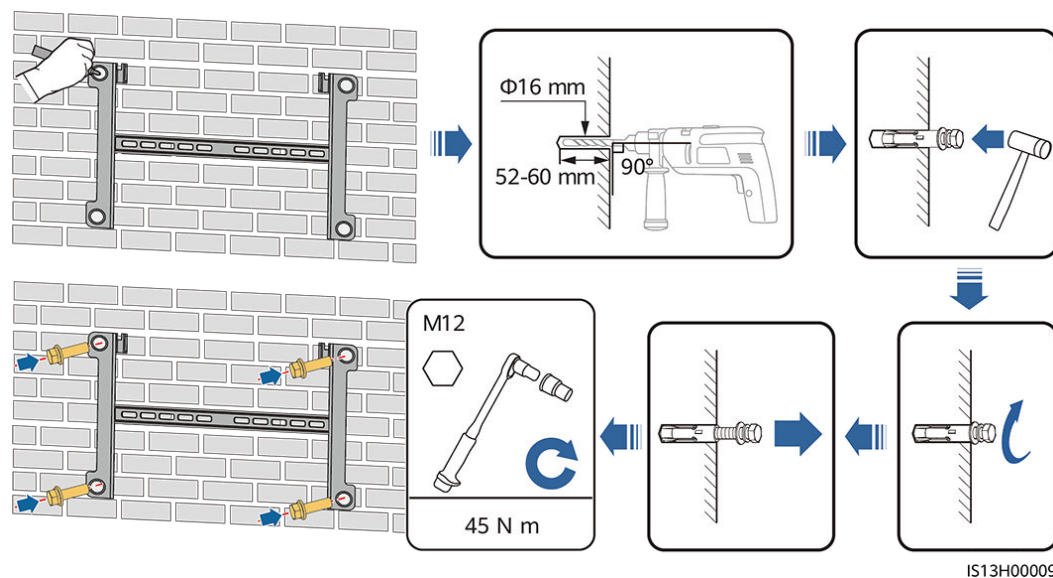
IS05W00018

- | | | |
|------------------------|-------------------------|----------------------|
| (1) Boulon | (2) Écrou | (3) Rondelle ressort |
| (4) Rondelle ordinaire | (5) Douille à expansion | |

AVIS

- Pour éviter d'inhaler la poussière et de la recevoir dans les yeux, portez des lunettes de protection et un masque anti-poussière lorsque vous percez des trous.
- À l'aide d'un aspirateur, aspirez toute la poussière présente à l'intérieur et autour des trous et mesurez la distance entre les trous. Si les trous sont mal positionnés, percez-les à nouveau.
- Une fois le boulon, la rondelle ressort et la rondelle ordinaire retirés, mettez l'avant de la douille à expansion à niveau par rapport au mur en béton. Faute de quoi, le support de montage ne sera pas correctement installé sur le mur de béton.

Figure 4-13 Installation des boulons extensibles



----Fin

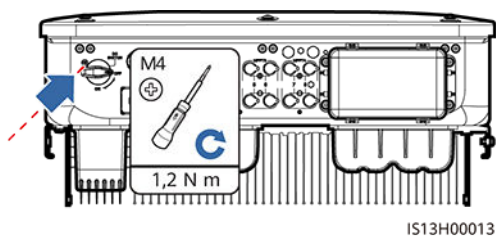
4.6 Installation d'un SUN2000

Étape 1 (Facultatif) Installez la vis de verrouillage du commutateur CC.

REMARQUE

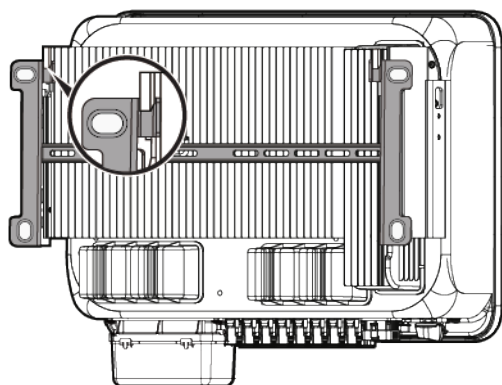
- La vis de verrouillage du commutateur CC permet de verrouiller le commutateur CC afin d'éviter qu'il ne tourne sur lui-même.
- Pour les modèles utilisés en Australie, installez la vis de verrouillage du commutateur CC conformément aux normes locales. La vis de verrouillage du commutateur CC est fournie avec le SUN2000.

Figure 4-14 Installation de la vis de verrouillage sur le commutateur CC



Étape 2 Installez le SUN2000 sur le support de montage.

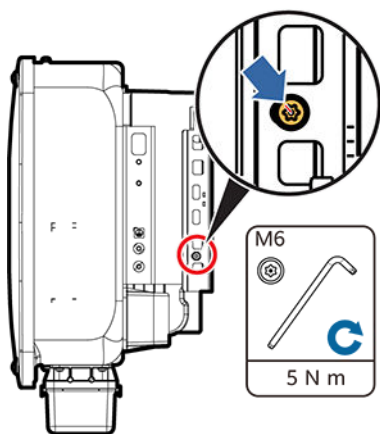
Figure 4-15 Installation d'un SUN2000



IS13H00010

Étape 3 Serrez les écrous des deux côtés du SUN2000.

Figure 4-16 Serrage de l'écrou



IS13H00011

AVIS

Fixez les vis sur les côtés avant de raccorder les câbles.

----Fin

5 Raccordements électriques

5.1 Précautions

DANGER

Le panneau PV fournit une alimentation CC à l'onduleur après avoir été exposé à la lumière du soleil. Avant de connecter les câbles, assurez-vous que tous les boutons DC de l'onduleur sont en position **OFF**. Autrement, la tension élevée de l'onduleur pourrait causer des décharges électriques.

AVERTISSEMENT

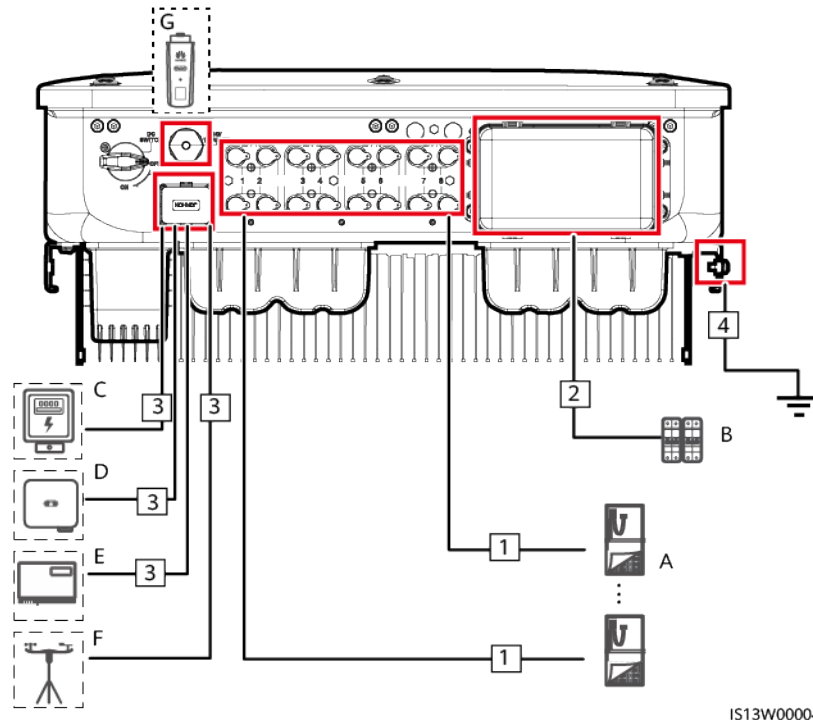
- Les dommages matériels causés par un raccordement incorrect des câbles ne sont pas couverts par la garantie.
- Seul un électricien agréé peut réaliser des terminaisons électriques.
- Portez toujours un EPI lors de la réalisation des terminaisons de câbles.
- Pour éviter une mauvaise connexion des câbles sous l'effet d'une contrainte excessive, il est recommandé de plier et de réserver les câbles, puis de les brancher sur les ports appropriés.

REMARQUE

Les couleurs de câble indiquées dans les schémas de raccordement électrique de ce chapitre ne sont données qu'à titre de référence. Sélectionnez les câbles conformément aux spécifications locales (les fils jaune et vert sont utilisés uniquement pour la mise à la terre).

5.2 Préparation des câbles

Figure 5-1 Connexions des câbles du SUN2000 (composants optionnels indiqués par des encadrés en pointillé)



IS13W00004

Tableau 5-1 Composants

N °	Composant	Description	Source
A	Branche PV	<ul style="list-style-type: none"> ● Une branche PV se compose de modules PV connectés en série. ● Le SUN2000 prend en charge l'entrée provenant de huit branches PV. 	Préparé par les utilisateurs
O	Commutateur CA	<p>Recommandé : un disjoncteur CA triphasé présentant une tension nominale supérieure ou égale à 500 V CA et un courant nominal de :</p> <ul style="list-style-type: none"> ● 80 A (SUN2000-20KTL/29.9KTL/30KTL-M3) ● 100 A (SUN2000-36KTL/40KTL-M3) 	Préparé par les utilisateurs
C	Capteur de puissance	Le SUN2000 peut se connecter au capteur de puissance DTSU666-H.	Préparé par les utilisateurs

N °	Composant	Description	Source
		<p>Les capteurs de puissance tiers suivants sont pris en charge :</p> <p>ABB-A44, Schneider-PM1200, Janitza-UMG604, Janitza-UMG103-CBM, Janitza-UMG104, GAVAZZI-EM340-DIN AV2 3 X S1 X, REAL ENERGY SYSTEM-PRISMA-310A, Algodue-UPM209, Mitsubishi-LMS-0441E et WEG-MMW03-M22CH</p> <p>Lorsque le capteur de puissance WEG-MMW03-M22CH est connecté, réglez le Débit en bauds sur 9600. Lorsque le capteur de puissance Mitsubishi-LMS-0441E est connecté, réglez le mode de parité sur Pas de parité et le Débit en bauds sur 9600.</p>	
D	SUN2000	Sélectionnez un modèle adapté selon les besoins.	Acheté auprès de Huawei
E	SmartLogger	Les SmartLogger1000A, SmartLogger2000 et SmartLogger3000 ne sont pas pris en charge.	Acheté auprès de Huawei
F	Instrument de surveillance environnementale (EMI)	<ul style="list-style-type: none"> ● Lorsque le SmartLogger est utilisé, l'EMI peut être connecté directement au SmartLogger ou au dernier onduleur solaire raccordé en cascade via RS485. ● Lorsque le SDongle est utilisé, l'EMI est un appareil installé en cascade devant être connecté à l'onduleur solaire à l'emplacement d'installation du SDongle. Dans cette éventualité, seul l'EMI présentant un débit en bauds de 9 600 est pris en charge. 	Préparé par les utilisateurs
G	Dongle intelligent	Sélectionnez un modèle adapté selon les besoins.	Acheté auprès de Huawei

REMARQUE

Dans le scénario de mise en cascade du SUN2000, le modèle de l'onduleur principal peut être le SUN2000-20KTL/29.9KTL/30KTL/36KTL/40KTL-M3 et le modèle de l'onduleur secondaire peut être de la série SUN2000-(3KTL-12KTL)-M0/M1, SUN2000-(12KTL-20KTL)-M0/M2, SUN2000-50KTL/60KTL/65KTL-M0, SUN2000-(100KTL, 110KTL, 125KTL), SUN2000-29.9KTL/36KTL/42KTL ou SUN2000-33KTL-A.

AVIS

Les spécifications du câble doivent être conformes aux exigences locales.

Tableau 5-2 Description de câble

N °	Câble	Type	Spécifications recommandées	Source
1	Câble d'alimentation d'entrée CC	Câble PV courant normalisé (Modèle recommandé : PV1-F)	<ul style="list-style-type: none"> ● Section du conducteur : 4 à 6 mm² ● Diamètre extérieur du câble : 4,5 à 7,8 mm 	Préparé par les utilisateurs
2	Câble d'alimentation de sortie CA	Câble d'extérieur conducteur aluminium/cuivre	<ul style="list-style-type: none"> ● Section du conducteur : câble d'extérieur conducteur cuivre 16-50 mm² ou câble d'extérieur conducteur aluminium 35-50 mm² ● Diamètre extérieur du câble : 16 à 38 mm 	Préparé par les utilisateurs
3	(Facultatif) Câble de signal	Paire torsadée blindée à deux conducteurs d'extérieur (modèle recommandé : DJYP2VP2-2x2x0,75)	<ul style="list-style-type: none"> ● Section du conducteur : 0,2 à 1 mm² ● Diamètre extérieur du câble : 4 à 11 mm 	Préparé par les utilisateurs
4	Câble PE	Câble d'extérieur en cuivre à un conducteur	Section du conducteur \geq 16 mm ²	Préparé par les utilisateurs
Remarque a : les câbles à 5 conducteurs avec une section de 5 x 35 mm ² ou de 5 x 50 mm ² ne sont pas compatibles.				

5.3 Raccordement du câble PE

 **DANGER**

- Vérifiez que le câble PE est correctement connecté. Autrement, cela peut entraîner des chocs électriques.
- Ne branchez pas le fil neutre sur le boîtier comme un câble PE. Autrement, cela peut entraîner des chocs électriques.

 **REMARQUE**

- Le point PE du port de sortie CA est utilisé uniquement comme point équipotentiel PE et ne peut pas remplacer le point PE du boîtier.
- Il est recommandé d'appliquer du gel de silice ou de la peinture autour de la borne de terre une fois le câble PE connecté.

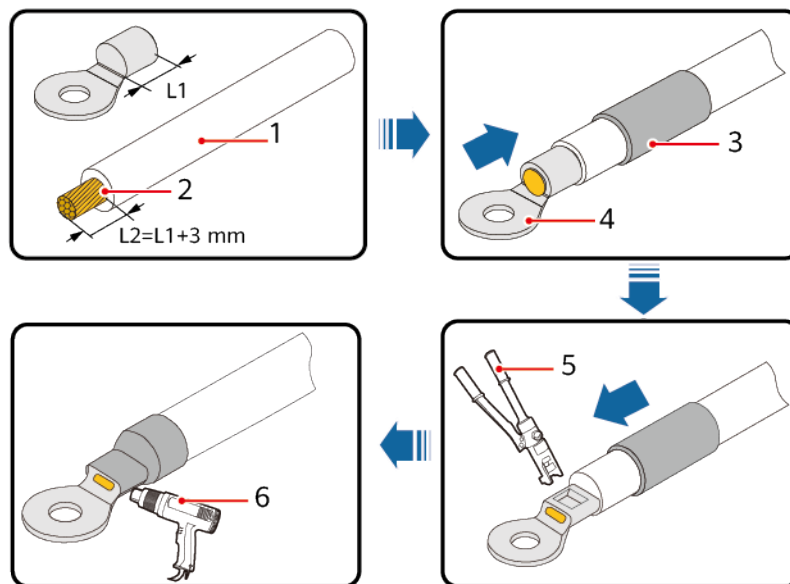
Procédure

Étape 1 Sertissez les bornes OT.

AVIS

- Évitez d'endommager le fil conducteur lorsque vous dénudez un câble.
- La cavité formée après le sertissage de la bande de sertissage du conducteur de la borne OT doit envelopper complètement les fils conducteurs. Les fils conducteurs doivent être en contact étroit avec la borne OT.
- Enveloppez la zone de sertissage des fils à l'aide d'une gaine thermorétractable ou d'un ruban isolant en PVC. La gaine thermorétractable est utilisée à titre d'exemple.
- En cas d'utilisation d'un pistolet thermique, protégez les équipements de la chaleur.

Figure 5-2 Sertissage d'une borne OT

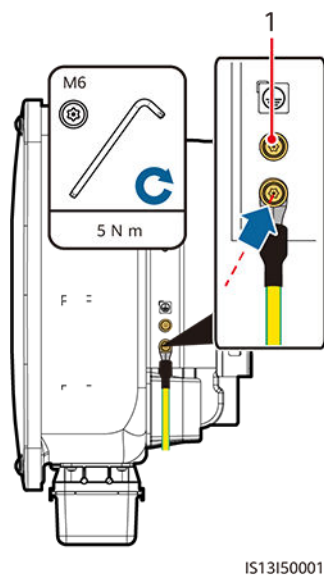


IS06Z00001

- | | | |
|--------------|-------------------------|-----------------------------|
| (1) Câble | (2) Conducteur | (3) Gaine thermorétractable |
| (4) Borne OT | (5) Outil de sertissage | (6) Pistolet thermique |

Étape 2 Raccordez le câble PE.

Figure 5-3 Raccordement du câble PE



(1) Point de mise à la terre de protection en veille

----Fin

5.4 Raccordement du câble d'alimentation de sortie CA

Précautions

Pour être sûr de pouvoir déconnecter les SUN2000 du réseau électrique en toute sécurité, un commutateur CA doit être installé sur le côté CA de chaque SUN2000.

AVERTISSEMENT

Ne raccordez pas les charges entre le SUN2000 et le commutateur CA.

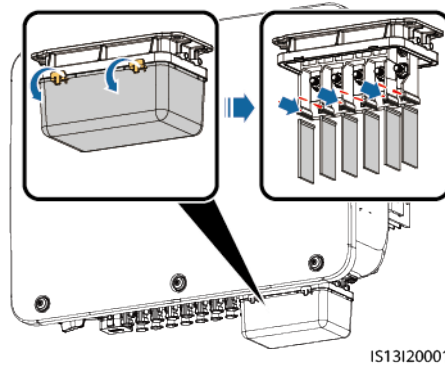
AVIS

- Utilisez une clé à douilles et une rallonge de tige pour connecter le câble d'alimentation CA. La rallonge de tige doit mesurer plus de 100 mm.
 - Prévoyez suffisamment de jeu au niveau du câble PE pour garantir que le dernier câble supportant la force est bien le câble PE lorsque le câble d'alimentation de sortie CA supporte la force de traction en cas de force majeure.
 - N'installez pas d'appareils tiers dans le boîtier de raccordement CA.
 - Vous devez préparer les bornes OT M8 vous-même.
-

Procédure

Étape 1 Retirez le boîtier de la borne CA et installez les panneaux de séparation.

Figure 5-4 Retrait du boîtier de la borne CA



Étape 2 Raccordez le câble d'alimentation de sortie CA (un câble à 5 conducteurs sert d'exemple).

REMARQUE

- Ne faites pas passer directement un câble serti d'une borne OT au travers du revêtement en caoutchouc, afin d'éviter de l'endommager.
- Le câble PE à dénuder devrait mesurer 15 mm de plus que les autres câbles.
- Les couleurs des câbles dans les dessins ne sont présentées que pour référence. Sélectionnez les câbles appropriés conformément aux normes locales.

Figure 5-5 Dénudage du câble d'alimentation CA

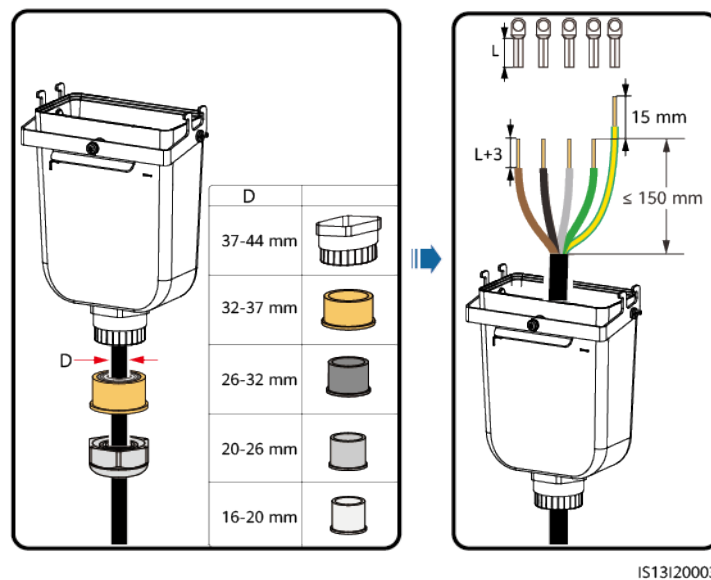
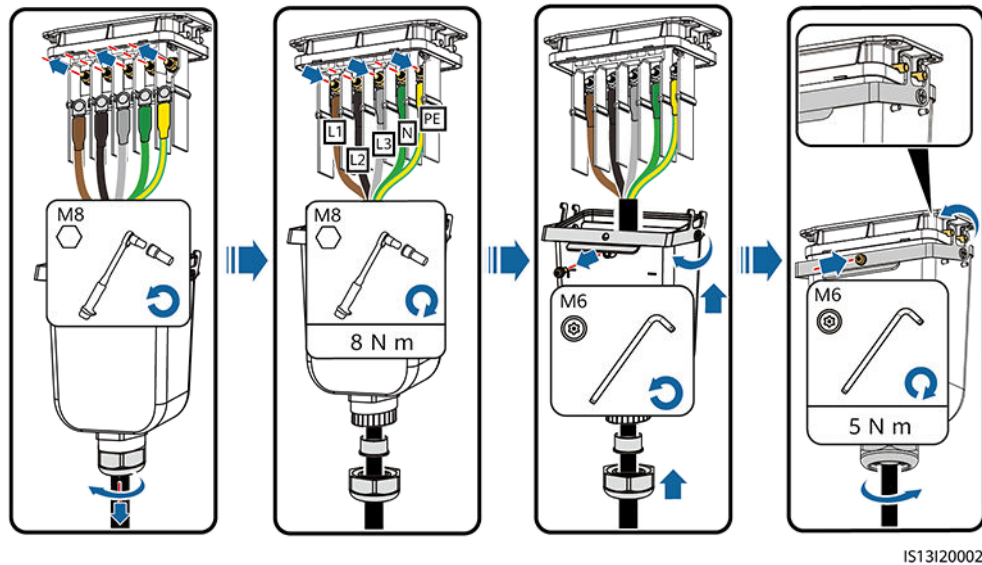


Figure 5-6 Raccordement du câble d'alimentation CA



---Fin

5.5 Installation du câble d'alimentation d'entrée CC

Précautions

⚠ DANGER

- Avant de raccorder les câbles de puissance d'entrée CC, vérifiez que la tension côté CC est comprise dans la plage de sécurité (inférieure à 60 V CC) et que le commutateur CC du SUN2000 est réglé sur OFF. Sinon, il y a un risque d'électrocution.
- Lorsque le SUN2000 fonctionne, il est interdit d'effectuer une opération sur les câbles de puissance d'entrée CC, comme la connexion ou la déconnexion d'une branche PV ou d'un module PV d'une branche PV. Cela peut provoquer des chocs électriques.
- Si aucune branche PV n'est raccordée à la borne d'entrée CC du SUN2000, ne retirez pas le bouchon étanche des bornes d'entrée CC. Sinon, cela risque d'affecter la certification IP du SUN2000.

AVERTISSEMENT

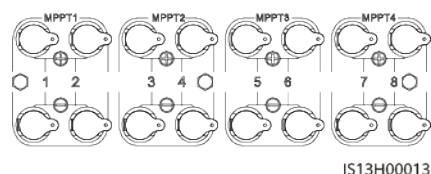
Assurez-vous que les conditions suivantes sont remplies. Sinon, le SUN2000 risque d'être endommagé, voire de déclencher un incendie.

- Les modules PV connectés en série dans chaque branche PV présentent les mêmes caractéristiques.
- La tension d'entrée CC du SUN2000-29.9KTL/30KTL/36KTL/40KTL-M3 ne doit en aucun cas dépasser 1 100 V CC.
- La tension d'entrée CC du SUN2000-20KTL-M3 ne doit en aucun cas dépasser 800 V CC.
- Les polarités des connexions électriques sont correctes au niveau de l'entrée CC. Les bornes positive et négative d'une branche PV sont reliées aux bornes d'entrée CC positive et négative correspondantes du SUN2000.
- Si la polarité du câble d'alimentation d'entrée CC est inversée et si le commutateur CC est en position ON, n'éteignez pas le commutateur CC immédiatement et ne débranchez pas les connecteurs positif et négatif. Attendez la nuit que la radiation solaire diminue et que le courant de la branche PV devienne inférieur à 0,5 A. Éteignez ensuite le commutateur CC et retirez les connecteurs positif et négatif. Corrigez la polarité de la branche PV avant de rebrancher cette dernière au SUN2000.

AVIS

- Le SUN2000 ne prend pas en charge les sources d'alimentation autres que les branches PV. Comme la sortie de la branche PV connectée au SUN2000 ne peut pas être mise à la terre, assurez-vous que la sortie du module PV est bien isolée à la terre.
- Au cours de l'installation des branches PV et du SUN2000, les bornes positive et négative des branches PV peuvent être court-circuitées à la terre si le câble d'alimentation n'est pas correctement installé ou acheminé. Dans ce cas, un court-circuit CA ou CC peut se produire et endommager le SUN2000. Les dommages causés aux appareils ne sont couverts par aucune garantie.

Figure 5-7 Bornes d'entrée CC



Lorsque l'entrée CC n'est pas entièrement configurée, les bornes d'entrée CC doivent respecter les exigences suivantes :

1. Répartissez équitablement les câbles d'alimentation d'entrée CC entre les quatre circuits MPPT et connectez-les de préférence du MPPT1 au MPPT4.
2. Optimisez le nombre de circuits MPPT connectés.

Nombre de branches PV	Sélection des bornes	Nombre de branches PV	Sélection des bornes
1	PV1	2	PV1 et PV7
3	PV1, PV3 et PV7	4	PV1, PV3, PV5 et PV7
5	PV1, PV2, PV3, PV5 et PV7	6	PV1, PV2, PV3, PV5, PV7 et PV8
7	PV1, PV2, PV3, PV4, PV5, PV7 et PV8	8	PV1, PV2, PV3, PV4, PV5, PV6, PV7 et PV8

Procédure

Étape 1 Raccordez le câble d'alimentation CC.

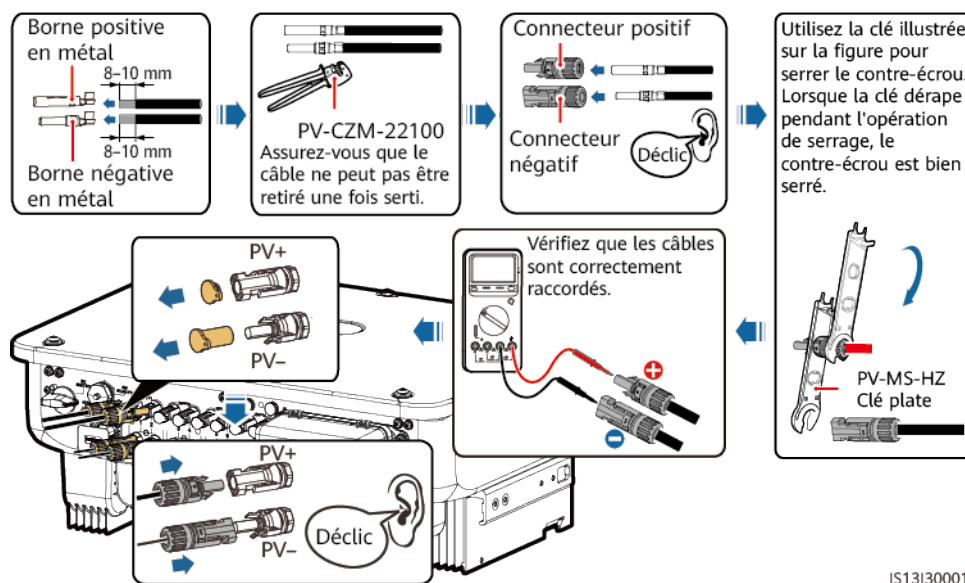
ATTENTION

Utilisez les bornes métalliques Staubli MC4 positive et négative et les connecteurs CC fournis avec le SUN2000. L'utilisation de bornes métalliques positive et négative et de connecteurs CC incompatibles peut causer de graves dommages. Les dommages causés aux appareils ne sont pas couverts par la garantie.

AVIS

- Nous vous conseillons d'utiliser l'outil de sertissage PV-CZM-22100 (Staubli) sans le bloc de positionnement. Sinon, vous risquez d'endommager les bornes métalliques.
- Une clé plate PV-MS (Staubli) ou PV-MS-HZ (Staubli) est recommandée.
- Les câbles à forte rigidité, tels que les câbles blindés, ne sont pas recommandés en tant que câble d'alimentation d'entrée CC, car leur flexion peut provoquer un faux contact.
- Avant d'assembler les connecteurs CC, étiquetez les polarités du câble de manière adéquate pour garantir un raccordement approprié.
- Une fois que les connecteurs positif et négatif s'enclenchent, tirez sur les câbles d'entrée CC pour vous assurer qu'ils sont correctement raccordés.

Figure 5-8 Raccordement du câble d'alimentation CC



---Fin

5.6 (Facultatif) Installation du dongle intelligent

Procédure

REMARQUE

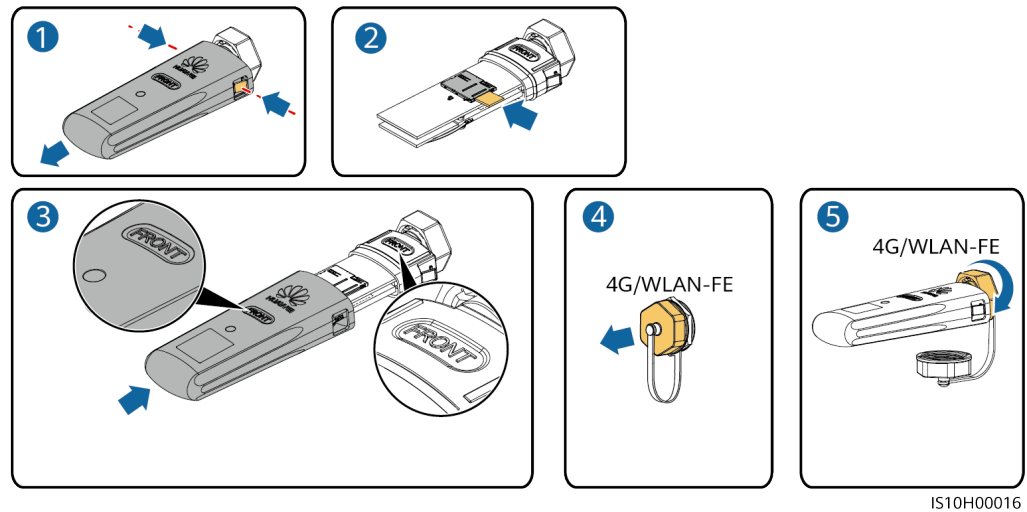
Le dongle intelligent WLAN-FE n'est pas fourni dans la configuration standard.

- Dongle intelligent 4G

AVIS

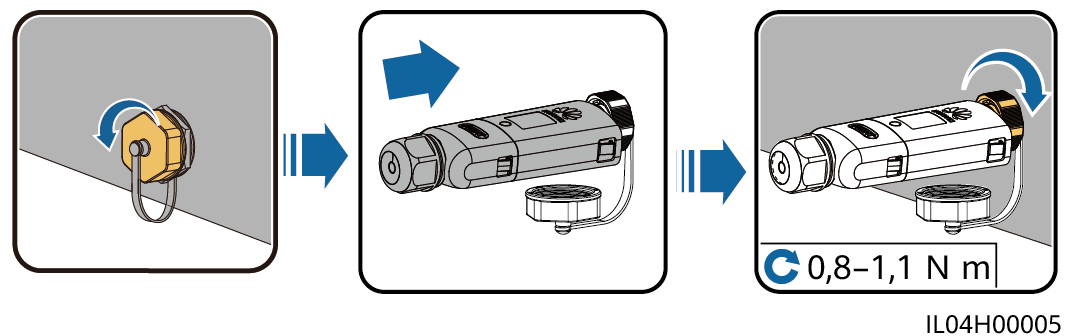
- Si votre dongle intelligent est dépourvu de carte SIM, préparez une carte SIM standard (taille : 25 mm x 15 mm) d'une capacité supérieure ou égale à 64 Ko.
- Lors de l'installation de la carte SIM, pour savoir dans quel sens l'installer, référez-vous à sa surface lisse et à la flèche qui figure sur l'emplacement pour carte.
- Appuyez sur la carte SIM pour qu'elle se bloque dans l'emplacement, ce qui indique qu'elle est correctement installée.
- Pour retirer la carte SIM, poussez-la vers l'intérieur pour l'éjecter.
- Lorsque vous réinstallez le couvercle du dongle intelligent, assurez-vous que la boucle se remet en place.

Figure 5-9 Installation d'un dongle intelligent 4G



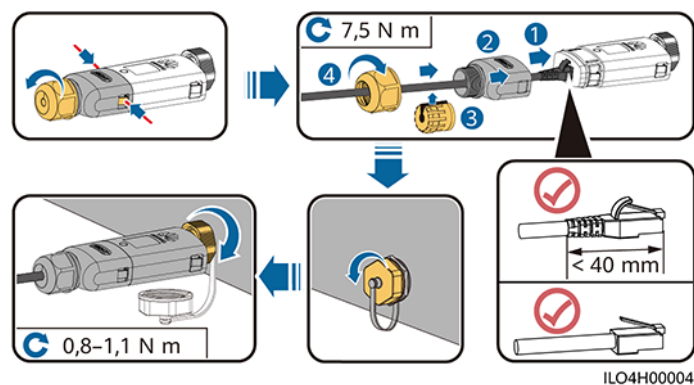
- Dongle intelligent WLAN-FE (communication WLAN)

Figure 5-10 Installation d'un dongle intelligent WLAN-FE (communication WLAN)



- Dongle intelligent WLAN-FE (communication FE)

Figure 5-11 Installation d'un dongle intelligent WLAN-FE (communication FE)



AVIS

Installez le câble réseau avant d'installer le dongle intelligent sur l'onduleur solaire.

REMARQUE

- Pour plus d'informations sur le fonctionnement du Smart Dongle WLAN-FE SDongleA-05, consultez le [Guide rapide, SDongleA-05 \(WLAN-FE\)](#). Vous pouvez également scanner le code QR pour obtenir le document.



- Pour plus d'informations sur le fonctionnement du Smart Dongle 4G SDongleA-03, consultez le [Guide rapide, SDongleA-03 \(4G\)](#). Vous pouvez également scanner le code QR pour obtenir le document.



Le guide rapide est livré avec le dongle intelligent.

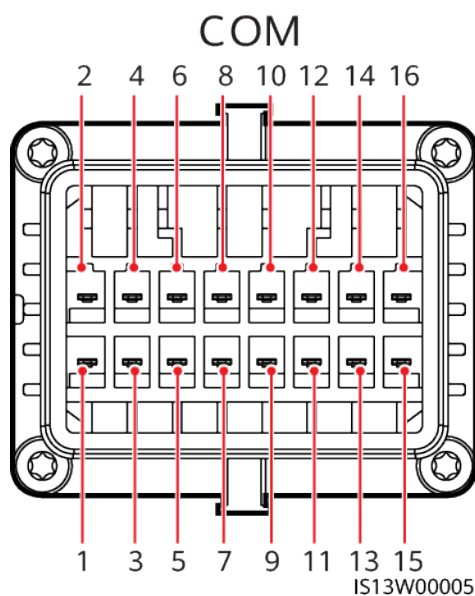
5.7 Raccordement du câble de signal

Définition des broches du port COM

AVIS

Lorsque vous posez un câble de signal, séparez-le des câbles d'alimentation pour éviter d'importantes interférences de signal.

Figure 5-12 Définitions des broches



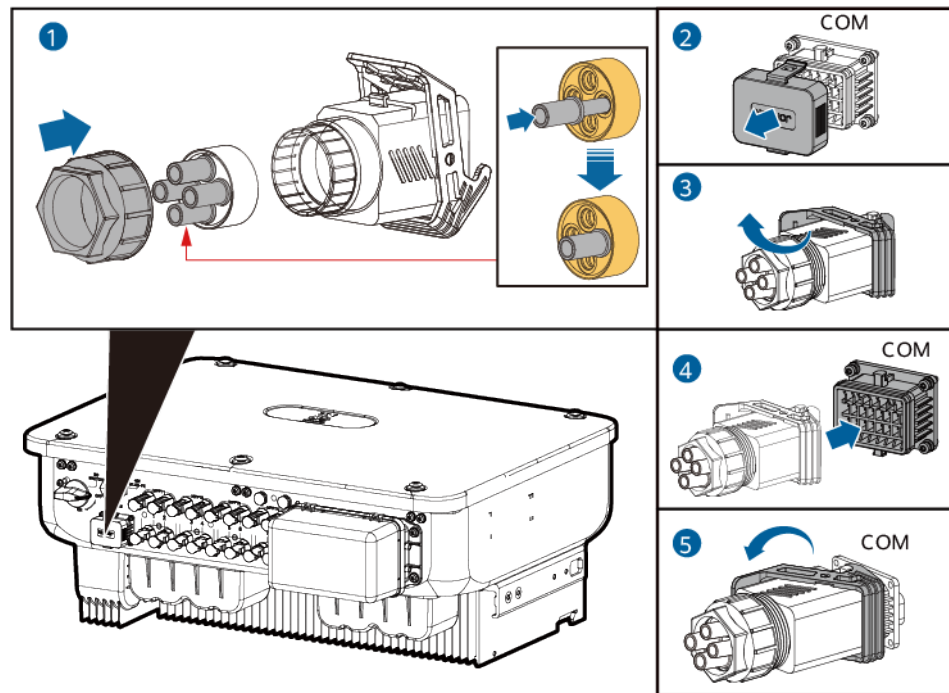
Broche	Définition	Fonction	Description	Broche	Définition	Fonction	Description
1	485A1_1	RS485 signal différentiel +	Permet d'installer des onduleurs en cascade ou d'établir une connexion avec le SmartLogger. La connexion à un EMI est également possible.	2	485A1_2	RS485 signal différentiel +	Permet d'installer des onduleurs en cascade ou d'établir une connexion avec le SmartLogger. La connexion à un EMI est également possible.
3	485B1_1	RS485 signal différentiel -		4	485B1_2	RS485 signal différentiel -	
5	PE	Point de mise à la terre sur la couche de protection	-	6	PE	Point de mise à la terre sur la couche de protection	-
7	485A2	RS485 signal différentiel +	Se connecte au port de signal RS485 pour contrôler le capteur de puissance au niveau du point raccordé au réseau.	8	DIN1	Contact sec pour la programmation du réseau électrique	-
9	485B2	RS485 signal différentiel -		10	DIN2		
11	-	-	-	12	DIN3		
13	GND	GND	-	14	DIN4		
15	DIN5	Arrêt rapide	Prend en charge l'arrêt de la protection NS CA, utilisable comme port réservé pour les signaux d'arrêt rapide.	16	GND		

Scénarios dans lesquels aucun câble de signal n'est raccordé

AVIS

Si aucun câble de signal n'est nécessaire pour le SUN2000, utilisez des bouchons étanches pour obstruer les trous de câblage du connecteur de câble de signal et raccordez le connecteur du câble de signal au port de communication du SUN2000 pour améliorer l'étanchéité du SUN2000.

Figure 5-13 Fixation du connecteur du câble de signal



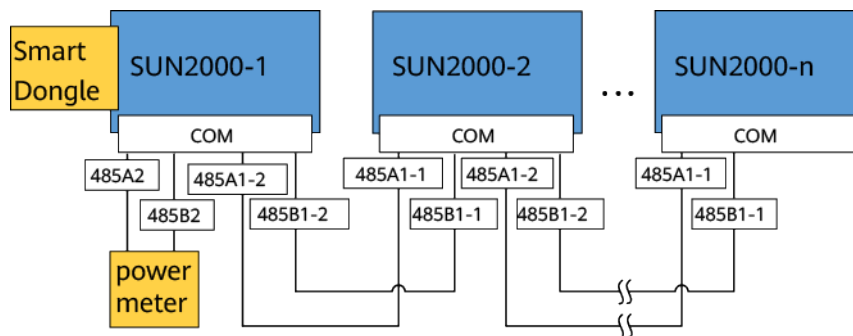
IS13140003

5.7.1 Modes de communication

Communications RS485

- Mise en réseau du dongle intelligent

Figure 5-14 Mise en réseau du dongle intelligent

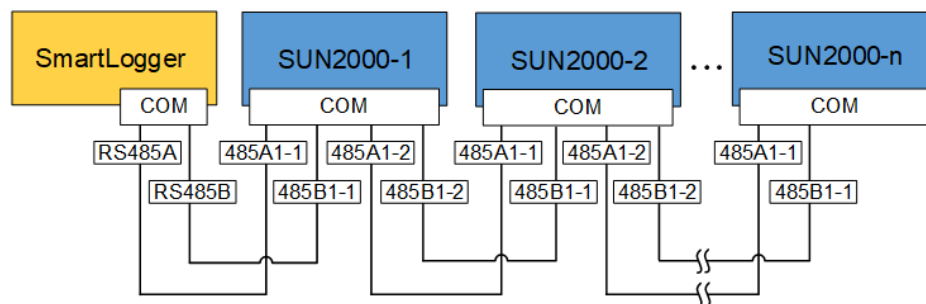


REMARQUE

Si le SUN2000 est mis en réseau avec un dongle intelligent, il ne peut pas se connecter au SmartLogger.

- Mise en réseau du SmartLogger

Figure 5-15 Mise en réseau du SmartLogger



REMARQUE

- Si le SUN2000 est mis en réseau avec le SmartLogger, il ne peut pas se connecter à un dongle intelligent.
- Le nombre de SUN2000 connectés à chaque voie RS485 devrait toujours être inférieur à 30.

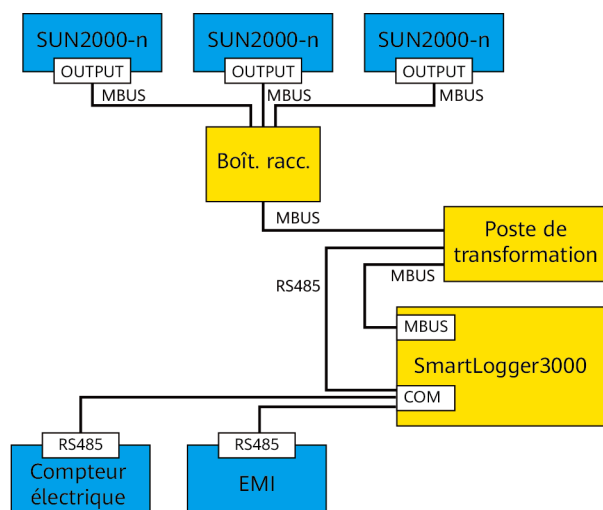
Communication MBUS

Le MBUS est un mode de communication dans lequel les signaux de communication sont chargés dans les câbles d'alimentation via la carte de communication pour les transmissions.

REMARQUE

Le module MBUS intégré dans le SUN2000 n'a pas besoin d'être raccordé à des câbles.

Figure 5-16 Communication MBUS



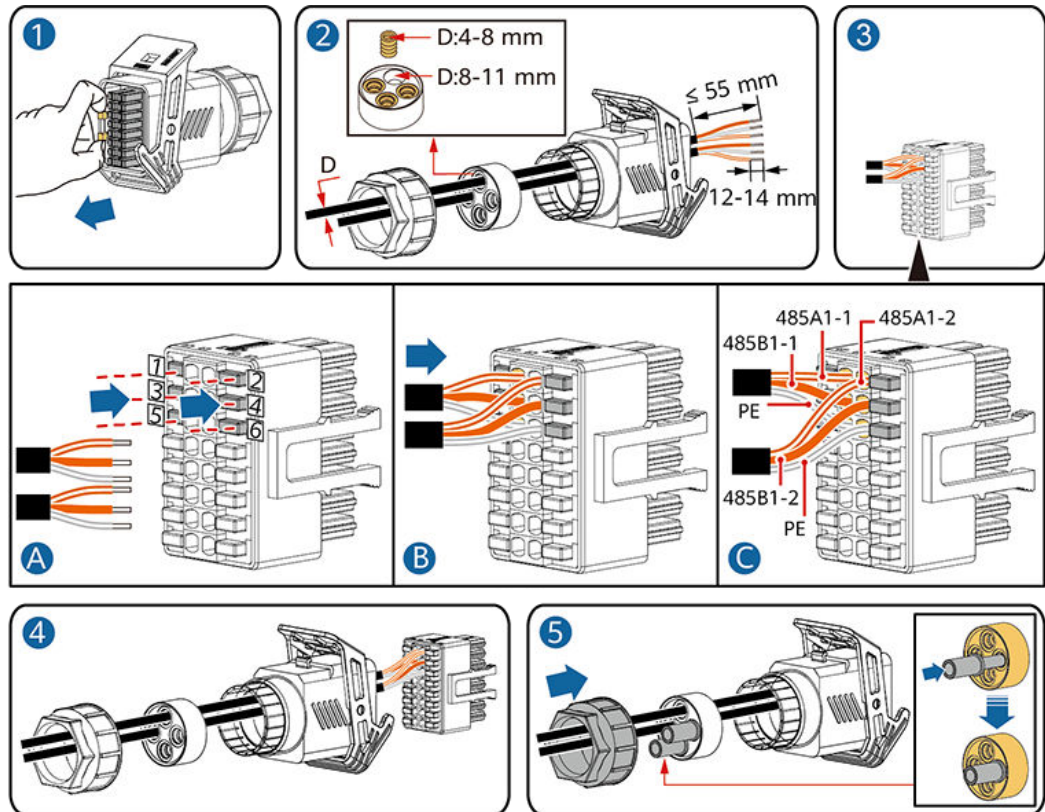
IL04W00014

5.7.2 (Facultatif) Raccordement du câble de communication RS485 au SUN2000

Procédure

Étape 1 Branchez le câble de signal au connecteur du câble de signal.

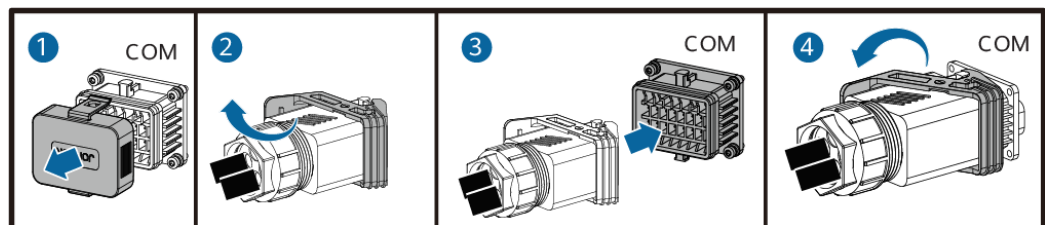
Figure 5-17 Raccorder le câble



IS10120006

Étape 2 Raccordez le connecteur du câble de signal au port COM.

Figure 5-18 Fixation du connecteur du câble de signal



IS13140001

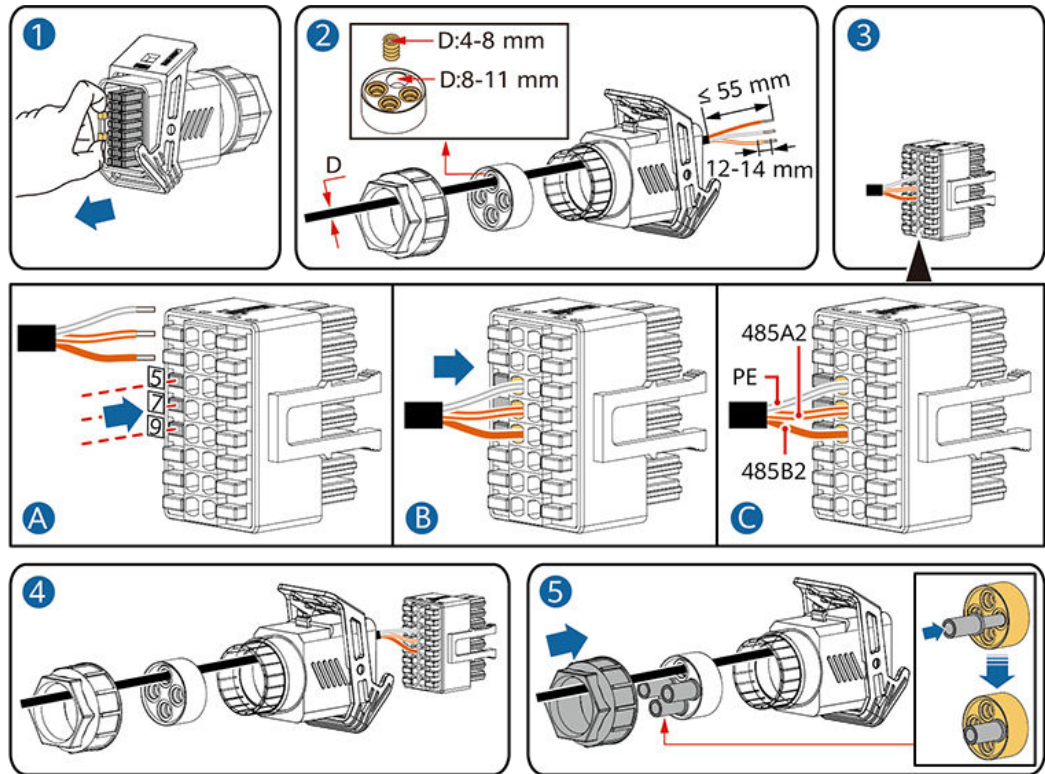
----Fin

5.7.3 (Facultatif) Raccordement du câble de communication RS485 au capteur de puissance

Procédure

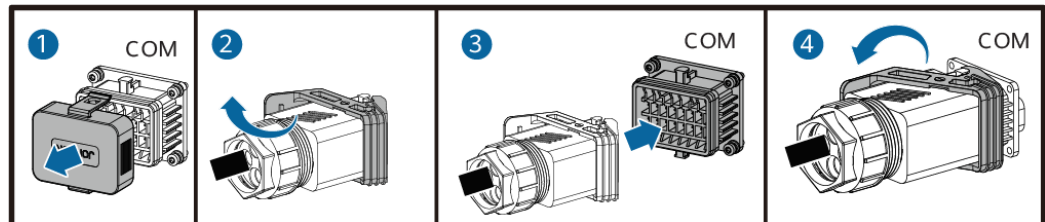
Étape 1 Branchez le câble de signal au connecteur du câble de signal.

Figure 5-19 Raccorder le câble



Étape 2 Raccordez le connecteur du câble de signal au port COM.

Figure 5-20 Fixation du connecteur du câble de signal



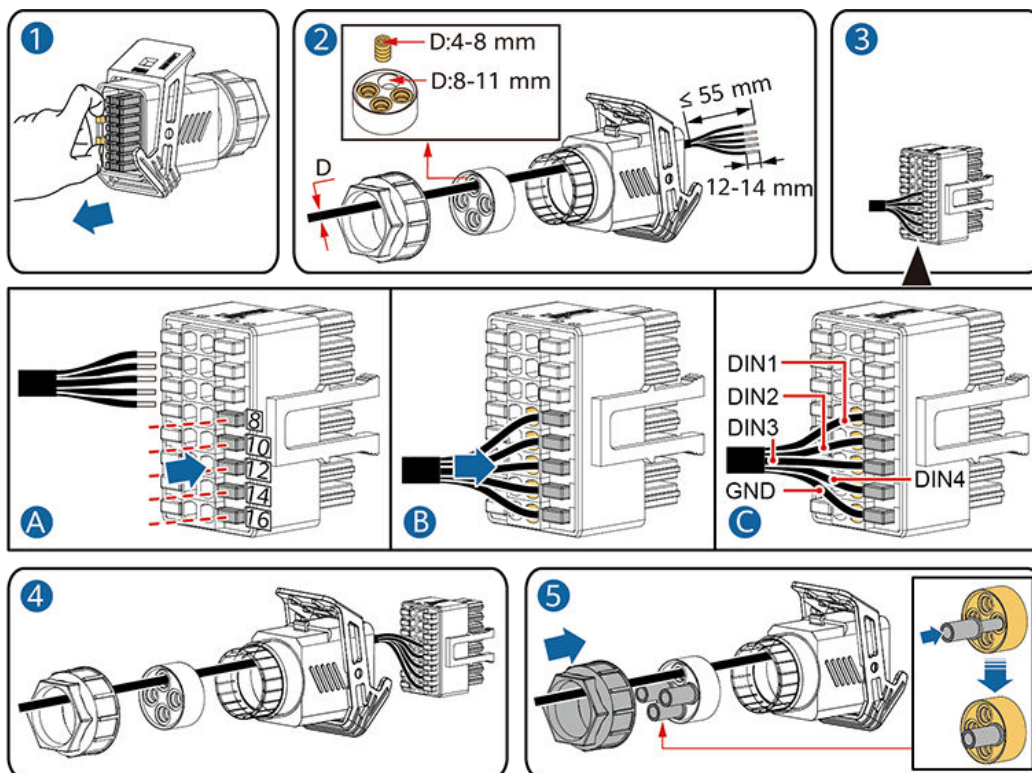
----Fin

5.7.4 (Facultatif) Raccordement du câble de signal de programmation du réseau électrique

Procédure

Étape 1 Branchez le câble de signal au connecteur du câble de signal.

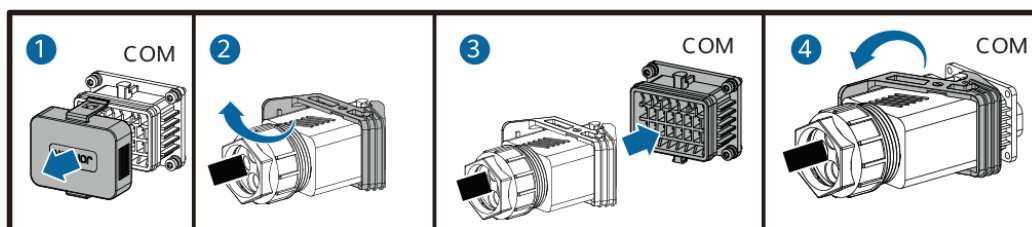
Figure 5-21 Raccorder le câble



IS10I20010

Étape 2 Raccordez le connecteur du câble de signal au port COM.

Figure 5-22 Fixation du connecteur du câble de signal



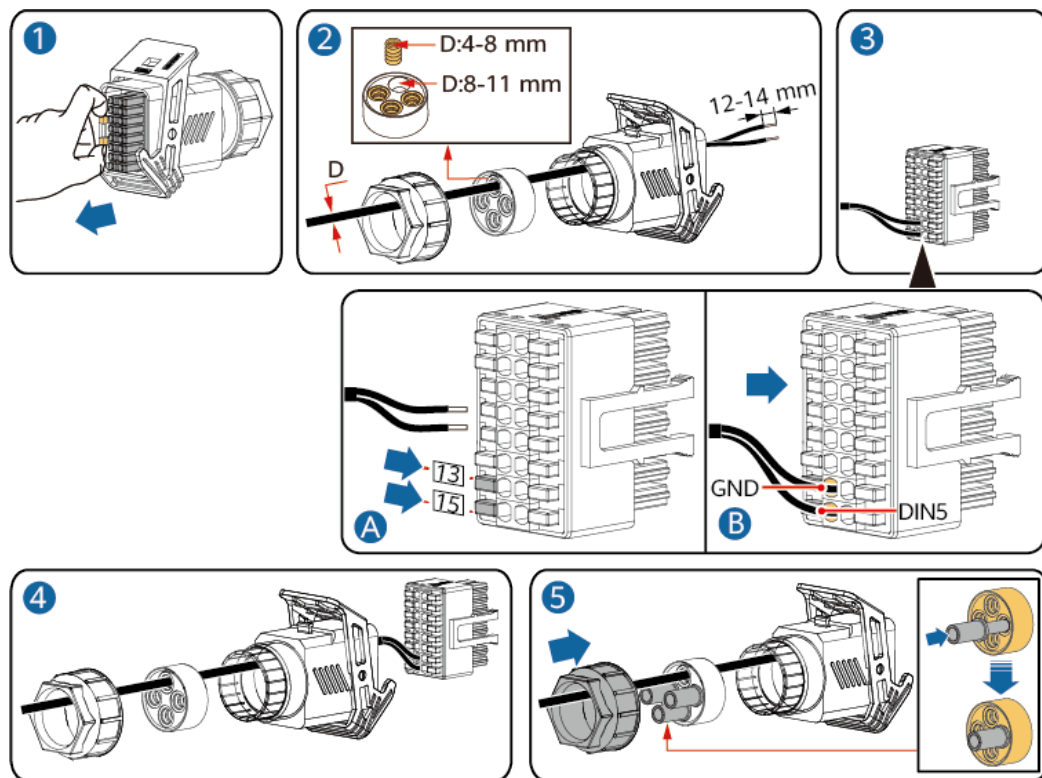
IS13I40001

----Fin

5.7.5 (Facultatif) Raccordement du câble de signal d'arrêt rapide

Étape 1 Branchez le câble de signal au connecteur du câble de signal.

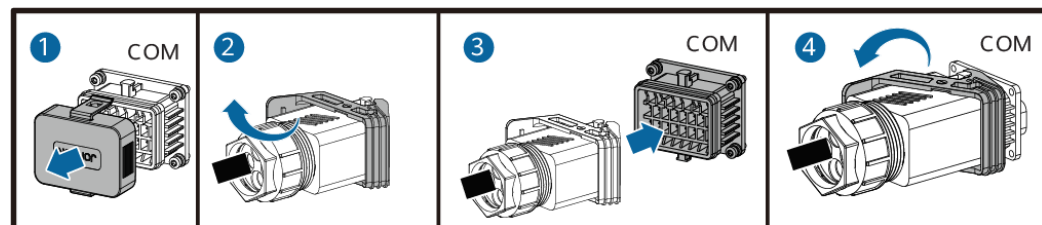
Figure 5-23 Raccorder le câble



IS13140004

Étape 2 Raccordez le connecteur du câble de signal au port COM.

Figure 5-24 Fixation du connecteur du câble de signal



IS13140001

---Fin

6 Mise en service

6.1 Vérification avant la mise sous tension

Tableau 6-1 Liste de contrôle

N °	Élément à vérifier	Critères d'acceptation
1	Installation du SUN2000	Le SUN2000 est installé correctement et de manière sécurisée.
2	Dongle intelligent	Le dongle intelligent est installé correctement et de manière sécurisée.
3	Acheminement des câbles	Les câbles sont acheminés correctement et conformément aux exigences du client.
4	Attaches de câble	Les attaches de câble sont réparties de manière uniforme et ne présentent pas de bavures.
5	Mise à la terre fiable	Le câble PE est connecté correctement et de manière sécurisée.
6	Commutateur	Les commutateurs CC et tous les commutateurs connectés au SUN2000 sont en position OFF.
7	Raccordement des câbles	Le câble d'alimentation de sortie CA et les câbles d'alimentation d'entrée CC sont raccordés correctement et de manière sécurisée.
8	Bornes et ports inutilisés	Les bornes et ports inutilisés sont recouverts par des bouchons étanches.
9	Environnement d'installation	L'espace d'installation est adapté et l'environnement d'installation est propre et bien rangé.

6.2 Mise sous tension du système

Conditions préalables

AVIS

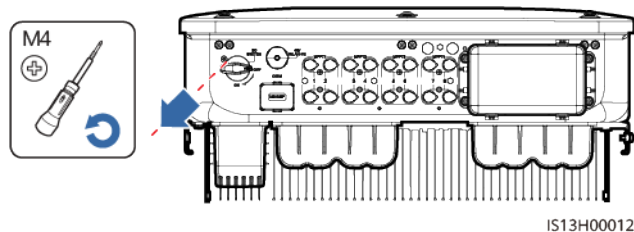
- Avant d'allumer le commutateur CA entre le SUN2000 et le réseau électrique, vérifiez que la tension CA se situe dans la plage de tension indiquée à l'aide d'un multimètre.
- Si l'alimentation CC est connectée, mais que l'alimentation CA est déconnectée, le SUN2000 indique une alarme **Perte réseau**. Le SUN2000 peut démarrer correctement après le rétablissement du réseau électrique.

Procédure

Étape 1 Allumez le commutateur CA entre le SUN2000 et le réseau électrique.

Étape 2 (Facultatif) Retirez la vis de verrouillage à côté du commutateur CC.

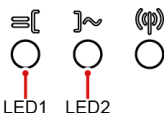
Figure 6-1 Retrait de la vis de verrouillage à côté du commutateur CC

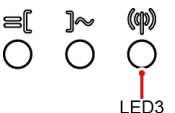


Étape 3 Allumez le commutateur CC situé au bas du SUN2000.

Étape 4 Observez les indicateurs LED pour vérifier l'état de fonctionnement du SUN2000.

Tableau 6-2 Description des indicateurs

Catégorie	Statut		Description
Indicateur de fonctionnement 	LED1	LED2	—
	Vert fixe	Vert fixe	Le SUN2000 fonctionne en mode de connexion au réseau électrique.
	Vert clignotant lent (allumé pendant 1 sec. et éteint pendant 1 sec.)	Éteint	CC allumé, CA éteint.

Catégorie	Statut		Description
	Vert clignotant lent (allumé pendant 1 sec. et éteint pendant 1 sec.)	Vert clignotant lent (allumé pendant 1 sec. et éteint pendant 1 sec.)	CC et CA allumés, et le SUN2000 n'envoie pas d'électricité au réseau électrique.
	Éteint	Vert clignotant lent	CC éteint, CA allumé.
	Éteint	Éteint	CC et CA éteints.
	Rouge clignotant rapide (allumé pendant 0,2 sec. et éteint pendant 0,2 sec.)	–	Alarme environnementale CC
	–	Rouge clignotant rapide (allumé pendant 0,2 sec. et éteint pendant 0,2 sec.)	Alarme environnementale CA
	Rouge fixe	Rouge fixe	Défectueux
Indicateur de communication 	LED3		–
	Vert clignotant rapide (allumé pendant 0,2 sec. et éteint pendant 0,2 sec.)		La communication est en cours.
	Vert clignotant lent (allumé pendant 1 sec. et éteint pendant 1 sec.)		Un téléphone portable est connecté.
	Éteint		Pas de communication
Remarque : si les LED 1, 2 et 3 sont allumées en rouge fixe, le SUN2000 est défectueux et doit être remplacé.			

----Fin

7 Interaction homme - machine

REMARQUE

- Si le SUN2000 est connecté au système intelligent de gestion photovoltaïque FusionSolar, nous vous conseillons d'utiliser l'application FusionSolar. Dans les régions où l'application FusionSolar n'est pas disponible (comme au Royaume-Uni), ou en cas d'utilisation d'un système de gestion tiers, seule l'application SUN2000 peut être utilisée pour la mise en service.
- Accédez à l'App Store Huawei (<http://appstore.huawei.com>), recherchez FusionSolar ou SUN2000, et téléchargez le package d'installation de l'application. Vous pouvez scanner les codes QR ci-dessous pour télécharger les applications.



Application FusionSolar



Application SUN2000

AVIS

- Les captures d'écran sont uniquement fournies à titre de référence. Les écrans réels sont prioritaires.
- Obtenez le mot de passe initial pour la connexion au WLAN de l'onduleur solaire en vous référant à l'étiquette située sur le côté de l'onduleur solaire.
- Veuillez définir un mot de passe pour la première connexion. Pour assurer la sécurité du compte, modifiez régulièrement le mot de passe et gardez votre nouveau mot de passe en mémoire. Si vous ne modifiez pas le mot de passe, celui-ci pourrait être divulgué. Si vous ne modifiez pas votre mot de passe pendant une longue période, il pourrait être volé ou piraté. Si vous perdez votre mot de passe, vous ne pourrez pas accéder à vos appareils. Auquel cas, tout préjudice subi par la centrale PV relève de la responsabilité de l'utilisateur.
- Définissez le code de réseau correct en fonction de la zone et du scénario d'application du SUN2000.

7.1 Scénario dans lequel les SUN2000 sont connectés au système intelligent de gestion photovoltaïque FusionSolar

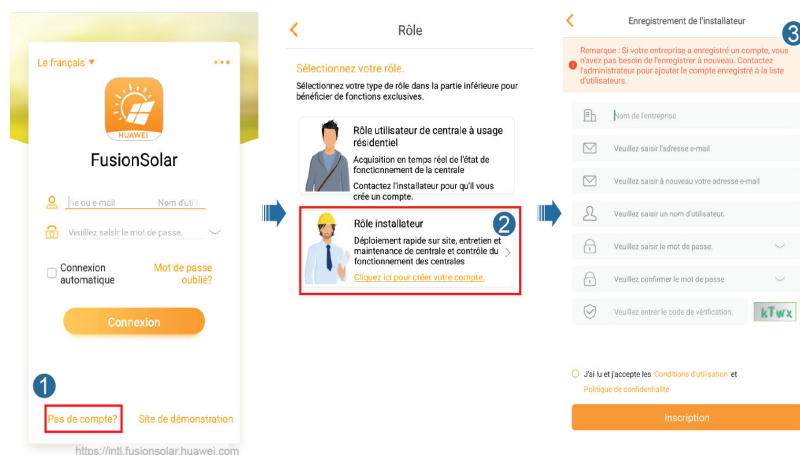
7.1.1 (Facultatif) Enregistrement d'un compte d'installateur

REMARQUE

- Si vous disposez d'un compte d'installateur, ignorez cette étape.
- Vous pouvez enregistrer un compte via un téléphone mobile uniquement en Chine.
- Le numéro de mobile ou l'adresse e-mail utilisé pour l'enregistrement est le nom d'utilisateur utilisé pour la connexion à l'application FusionSolar.

Créez le premier compte d'installateur et créez un domaine qui porte le nom de l'entreprise.

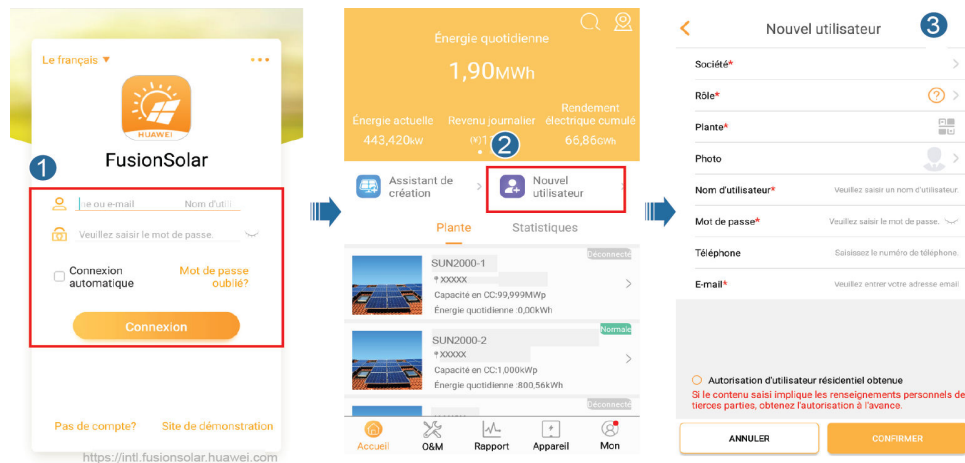
Figure 7-1 Création du premier compte d'installateur



AVIS

Pour créer plusieurs comptes d'installateur pour une même société, connectez-vous à l'application FusionSolar et appuyez sur **Nouvel utilisateur** pour créer un compte d'installateur.

Figure 7-2 Création de plusieurs comptes d'installateur pour la même entreprise



7.1.2 Création d'une centrale PV et d'un utilisateur

Figure 7-3 Création d'une centrale PV et d'un utilisateur



REMARQUE

Pour plus de détails concernant la manière d'utiliser l'assistant de déploiement sur site, voir le [Guide rapide, application FusionSolar](#). Pendant la mise à niveau de l'application FusionSolar, scannez le code QR pour télécharger le guide rapide correspondant à la version de l'application téléchargée.



7.1.3 Scénario de mise en réseau du SmartLogger

Pour plus de détails, consultez le [Guide rapide de la connexion des centrales PV à l'hébergement cloud Huawei \(Onduleurs + SmartLogger3000\)](#).

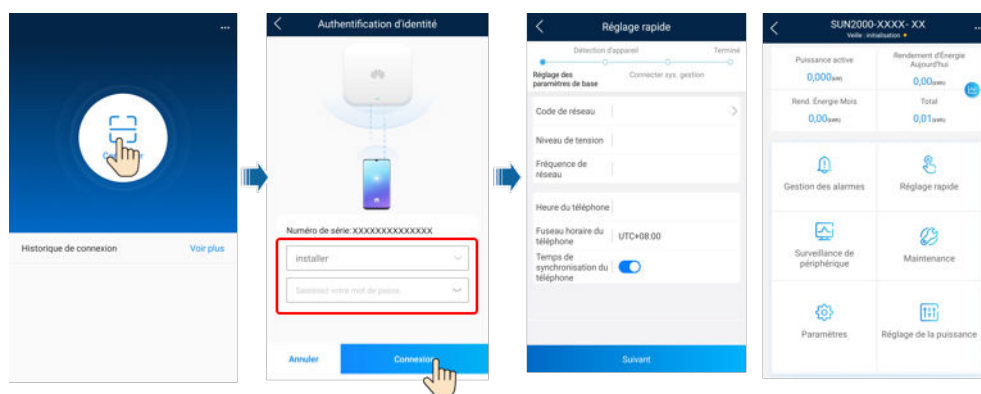
Vous pouvez également scanner le code QR ci-dessous pour obtenir le document.



7.2 Scénario dans lequel les SUN2000 sont connectés à d'autres systèmes de gestion

- Étape 1** Ouvrez l'application SUN2000 et scannez le code QR du SUN2000 ou connectez-vous manuellement au hotspot WLAN pour accéder à l'écran Mise en service de l'appareil.
- Étape 2** Sélectionnez **Installateur**, puis saisissez votre mot de passe de connexion.
- Étape 3** Appuyez sur **Se connecter** pour accéder à l'écran Réglages rapides ou à l'écran d'accueil du SUN2000.

Figure 7-4 Connexion à l'application



---Fin

8 Entretien

8.1 Arrêt du système

Précautions

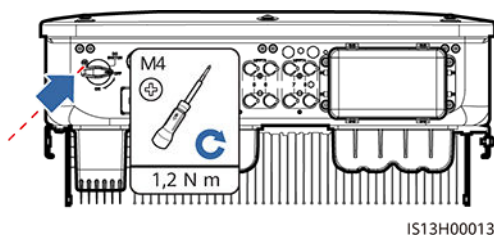
AVERTISSEMENT

Une fois que le SUN2000 est hors tension, l'électricité et la chaleur résiduelles peuvent provoquer des chocs électriques ou des brûlures corporelles. Par conséquent, mettez des gants de protection et ne commencez aucune opération sur le SUN2000 avant que cinq minutes ne se soient écoulées depuis la mise hors tension.

Procédure

- Étape 1** Envoyez une commande d'arrêt sur l'application.
- Étape 2** Éteignez le commutateur CA entre le SUN2000 et le réseau électrique.
- Étape 3** Éteignez le commutateur CC situé au bas du SUN2000.
- Étape 4** (Facultatif) Installez la vis de verrouillage du commutateur CC.

Figure 8-1 Installation de la vis de verrouillage sur le commutateur CC



- Étape 5** Allumez le commutateur CC entre la branche PV et le SUN2000, le cas échéant.

----Fin

8.2 Maintenance de routine

Pour garantir le bon fonctionnement du SUN2000 à long terme, il est recommandé d'effectuer la maintenance de routine décrite dans ce chapitre.

ATTENTION

Avant de nettoyer le système, de connecter les câbles et de vérifier la fiabilité de la mise à la terre, mettez le système hors tension.

Tableau 8-1 Liste de contrôle de la maintenance

Élément à vérifier	Méthode de contrôle	Intervalle de maintenance
Propreté du système	Vérifiez régulièrement que les dissipateurs de chaleur ne présentent pas de poussière et ne sont pas obstrués.	Une fois tous les 6 à 12 mois
État de fonctionnement du système	<ul style="list-style-type: none"> ● Vérifiez que le SUN2000 n'est pas endommagé ou déformé. ● Vérifiez que le SUN2000 fonctionne sans bruit anormal. ● Vérifiez que tous les paramètres du SUN2000 sont corrects pendant le fonctionnement. 	Une fois tous les 6 mois
Raccordement électrique	<ul style="list-style-type: none"> ● Vérifiez que les câbles sont fixés. ● Vérifiez que les câbles sont intacts et en particulier que les parties touchant les surfaces métalliques ne sont pas éraflées. 	La première inspection se fait 6 mois après la première mise en service. Ensuite, l'intervalle peut être de six à douze mois.
Fiabilité de la mise à la terre	Vérifiez que les câbles de mise à la terre sont correctement raccordés.	La première inspection se fait 6 mois après la première mise en service. Ensuite, l'intervalle peut être de six à douze mois.
Étanchéité à l'air	Vérifiez que tous les ports et bornes sont scellés correctement.	Une fois par an

8.3 Dépannage

La sévérité des alarmes se définit de la manière suivante :

- Majeure : l'onduleur est défectueux. En conséquence, la puissance de sortie diminue ou la production d'électricité liée au réseau est arrêtée.
- Mineure : certains composants sont défectueux sans affecter la production d'électricité liée au réseau.
- Avertissement : l'onduleur fonctionne normalement. La puissance de sortie diminue ou certaines fonctions d'autorisation échouent en raison de facteurs externes.

Tableau 8-2 Liste des alarmes de défaillance courantes

Identifiant	Nom	Sévérité	Cause	Solution
2001	Tension d'entrée de la chaîne élevée	Majeure	<p>Le panneau PV n'est pas correctement configuré. Trop de modules PV sont connectés en série à la chaîne PV. Par conséquent, la tension en circuit ouvert de la chaîne PV dépasse la tension de fonctionnement maximale de l'onduleur.</p> <ul style="list-style-type: none"> ● ID de cause 1 : chaînes PV 1 et 2 ● ID de cause 2 : chaînes PV 3 et 4 ● ID de cause 3 : chaînes PV 5 et 6 ● ID de cause 4 : chaînes PV 7 et 8 	Diminuez le nombre de modules PV connectés en série à la chaîne PV jusqu'à ce que la tension en circuit ouvert de la chaîne PV soit inférieure ou égale à la tension de fonctionnement maximale de l'onduleur. Une fois que la configuration de la chaîne PV est corrigée, l'alarme disparaît.
2002	Défaut arc CC	Majeure	<p>Les câbles d'alimentation de la chaîne PV forment un arc ou sont mal connectés.</p> <ul style="list-style-type: none"> ● ID de cause 1 : chaînes PV 1 et 2 ● ID de cause 2 : chaînes PV 3 et 4 ● ID de cause 3 : chaînes PV 5 et 6 ● ID de cause 4 : chaînes PV 7 et 8 	Vérifiez si les câbles de la chaîne PV forment un arc ou sont mal connectés.
2003	Défaut arc CC	Majeure	<p>Les câbles d'alimentation de la chaîne PV forment un arc ou sont mal connectés.</p> <p>ID de cause 1 à 8 : branches PV 1-8</p>	Vérifiez si les câbles de la chaîne PV forment un arc ou sont mal connectés.

Identifiant	Nom	Sévérité	Cause	Solution
2011	Connexion de la branche inversée	Majeure	La polarité de la chaîne PV est inversée. ID de cause 1 à 8 : branches PV 1-8	Vérifiez que la chaîne PV est connectée à l'envers sur l'onduleur. Si c'est le cas, attendez la nuit que la puissance de rayonnement solaire diminue et que le courant de la chaîne PV devienne inférieur à 0,5 A. Ensuite, éteignez les deux commutateurs CC et corrigez la connexion de la chaîne PV.
2012	Réalimentation en courant de la chaîne	Avertissement	Le nombre de modules PV connectés en série à cette chaîne PV est insuffisant. La tension du terminal est donc inférieure à celle des autres chaînes. ID de cause 1 à 8 : branches PV 1-8	<ol style="list-style-type: none"> Vérifiez que le nombre de modules PV connectés en série à la chaîne PV est inférieur à celui des autres chaînes PV. Si c'est le cas, attendez que le courant de la chaîne PV descende en dessous de 0,5 A, désactivez tous les commutateurs CC et ajustez le nombre de modules PV dans la chaîne PV. Vérifiez si la tension en circuit ouvert de la chaîne PV est anormale. Vérifiez si la chaîne PV est ombragée.
2021	Échec de l'auto-vérification AFCI	Majeure	ID de cause = 1, 2 L'auto-vérification de l'AFCI échoue.	Éteignez les commutateurs de sortie CA et d'entrée CC, puis rallumez-les après 5 minutes. Si l'alarme persiste, contactez l'assistance technique de Huawei.
2031	Fil de phase court-circuité vers PE	Majeure	ID de cause = 1 L'impédance du fil de phase de sortie vers le câble PE est faible ou le fil de phase de sortie vers le câble PE est court-circuité.	Vérifiez l'impédance du fil de phase de sortie vers le câble PE, localisez l'endroit où l'impédance est faible et corrigez le défaut.
2032	Perte réseau	Majeure	ID de cause = 1 <ul style="list-style-type: none"> ● Une panne du réseau électrique se produit. ● Le circuit CA est déconnecté ou le commutateur CA est en position off. 	<ol style="list-style-type: none"> L'alarme est supprimée automatiquement après le rétablissement du réseau électrique. Vérifiez que le circuit CA est déconnecté ou que le commutateur CA est en position off.

Identifiant	Nom	Sévérité	Cause	Solution
2033	Sous-tension réseau	Majeure	ID de cause = 1 La tension de grille est en dessous du seuil inférieur ou la durée de la basse tension est supérieure à la valeur spécifiée par LVRT.	<ol style="list-style-type: none">1. Si l'alarme se déclenche occasionnellement, il se peut que le réseau électrique présente des anomalies temporaires. L'onduleur récupère automatiquement une fois qu'il détecte que le réseau électrique est redevenu normal.2. Si l'alarme persiste, vérifiez si la tension de grille est comprise dans la plage admissible. Si ce n'est pas le cas, contactez l'opérateur local de fourniture d'électricité. Si c'est le cas, modifiez le seuil de protection contre la sous-tension réseau via l'application, le SmartLogger ou le NMS avec l'accord de l'opérateur local de fourniture d'électricité.3. Si l'alarme persiste dans la durée, vérifiez le disjoncteur CA et le câble de puissance de sortie CA.

Identifiant	Nom	Sévérité	Cause	Solution
2034	Surtension réseau	Majeure	ID de cause = 1 La tension de grille dépasse le seuil supérieur ou la durée de haute tension est supérieure à la valeur spécifiée par HVRT.	<ol style="list-style-type: none">1. Si l'alarme se déclenche occasionnellement, il se peut que le réseau électrique présente des anomalies temporaires. L'onduleur récupère automatiquement une fois qu'il détecte que le réseau électrique est redevenu normal.2. Si l'alarme persiste, vérifiez que la fréquence du réseau électrique est comprise dans la plage admissible. Si ce n'est pas le cas, contactez l'opérateur local de fourniture d'électricité. Si c'est le cas, modifiez le seuil de protection contre la surfréquence réseau via l'application, le SmartLogger ou le NMS avec l'accord de l'opérateur local de fourniture d'électricité.3. Déterminez si la tension de crête du réseau électrique est trop élevée. Si l'alarme persiste sur une longue durée, contactez l'opérateur local de fourniture d'électricité.

Identifiant	Nom	Sévérité	Cause	Solution
2035	Tension du réseau Déséquilibre	Majeure	ID de cause = 1 La différence entre les tensions de phase de grille dépasse le seuil supérieur.	<ol style="list-style-type: none"> 1. Si l'alarme se déclenche occasionnellement, il se peut que le réseau électrique présente des anomalies temporaires. L'onduleur récupère automatiquement une fois qu'il détecte que le réseau électrique est redevenu normal. 2. Si l'alarme persiste, vérifiez si la tension de grille est comprise dans la plage admissible. Si ce n'est pas le cas, contactez l'opérateur local de fourniture d'électricité. 3. Si l'alarme persiste dans la durée, vérifiez la connexion du câble de puissance de sortie CA. 4. Si le câble de puissance de sortie CA est correctement raccordé, mais que l'alarme persiste et affecte le rendement énergétique de la centrale PV, contactez l'opérateur local de fourniture d'électricité.
2036	Surfréquence réseau	Majeure	ID de cause = 1 Exception de réseau électrique : la fréquence du réseau électrique est supérieure à celle requise pour le code de réseau électrique local.	<ol style="list-style-type: none"> 1. Si l'alarme se déclenche occasionnellement, il se peut que le réseau électrique présente des anomalies temporaires. L'onduleur récupère automatiquement une fois qu'il détecte que le réseau électrique est redevenu normal. 2. Si l'alarme persiste, vérifiez que la fréquence du réseau électrique est comprise dans la plage admissible. Si ce n'est pas le cas, contactez l'opérateur local de fourniture d'électricité. Si c'est le cas, modifiez le seuil de protection contre la surfréquence réseau via l'application, le SmartLogger ou le NMS avec l'accord de l'opérateur local de fourniture d'électricité.

Identifiant	Nom	Sévérité	Cause	Solution
2037	Sous-fréquence réseau	Majeure	ID de cause = 1 Exception de réseau électrique : la fréquence du réseau électrique est inférieure à celle requise pour le code de réseau électrique local.	<ol style="list-style-type: none"> 1. Si l'alarme se déclenche occasionnellement, il se peut que le réseau électrique présente des anomalies temporaires. L'onduleur récupère automatiquement une fois qu'il détecte que le réseau électrique est redevenu normal. 2. Si l'alarme persiste, vérifiez que la fréquence du réseau électrique est comprise dans la plage admissible. Si ce n'est pas le cas, contactez l'opérateur local de fourniture d'électricité. Si c'est le cas, modifiez le seuil de protection contre la sous-fréquence réseau via l'application, le SmartLogger ou le NMS avec l'accord de l'opérateur local de fourniture d'électricité.
2038	Fréquence réseau instable	Majeure	ID de cause = 1 Exception de réseau électrique : le taux de variation de fréquence du réseau électrique ne satisfait pas aux exigences du code de réseau électrique local.	<ol style="list-style-type: none"> 1. Si l'alarme se déclenche occasionnellement, il se peut que le réseau électrique présente des anomalies temporaires. L'onduleur récupère automatiquement une fois qu'il détecte que le réseau électrique est redevenu normal. 2. Si l'alarme persiste, vérifiez que la fréquence du réseau électrique est comprise dans la plage admissible. Si ce n'est pas le cas, contactez l'opérateur local de fourniture d'électricité.
2039	Surintensité sortie	Majeure	ID de cause = 1 La tension de grille chute de manière drastique ou le réseau électrique est court-circuité. En conséquence, le courant de sortie transitoire de l'onduleur dépasse le seuil supérieur et la protection est déclenchée.	<ol style="list-style-type: none"> 1. L'onduleur surveille ses conditions de fonctionnement externes en temps réel et reprend immédiatement son fonctionnement une fois le défaut rectifié. 2. Si l'alarme persiste et affecte le rendement énergétique de la centrale PV, vérifiez si la sortie est court-circuitée. Si le problème ne peut être corrigé, contactez votre fournisseur ou l'assistance technique de Huawei.

Identifiant	Nom	Sévérité	Cause	Solution
2040	Composant CC de sortie trop élevé	Majeure	ID de cause = 1 Le composant CC du courant de sortie de l'onduleur dépasse le seuil supérieur.	<ol style="list-style-type: none"> 1. L'onduleur surveille ses conditions de fonctionnement externes en temps réel et reprend immédiatement son fonctionnement une fois le défaut rectifié. 2. Si l'alarme persiste et affecte le rendement énergétique de la centrale PV, contactez votre fournisseur ou l'assistance technique de Huawei.
2051	Courant résiduel anormal	Majeure	ID de cause = 1 L'impédance d'isolement côté entrée du PE diminue lorsque l'onduleur fonctionne.	<ol style="list-style-type: none"> 1. Si l'alarme se déclenche accidentellement, il se peut que le câble d'alimentation externe présente des anomalies temporaires. L'onduleur récupère automatiquement une fois le problème corrigé. 2. Si l'alarme persiste ou dure trop longtemps, vérifiez si l'impédance entre la chaîne PV et la terre est trop basse.
2061	Mise à la terre anormale	Majeure	ID de cause = 1 <ul style="list-style-type: none"> ● Le fil neutre ou le câble PE de l'onduleur n'est pas connecté. ● Le mode de sortie défini pour l'onduleur est incompatible avec le mode de connexion du câble. 	<p>Éteignez l'onduleur (éteignez les commutateurs de sortie CA et d'entrée CC, puis patientez quelques instants. Pour en savoir plus sur la durée d'attente, consultez la description sur l'étiquette d'avertissement de sécurité de l'appareil), puis effectuez les opérations suivantes :</p> <ol style="list-style-type: none"> 1. Vérifiez si le câble PE de l'onduleur est bien connecté. 2. Si l'onduleur est connecté à un réseau électrique TN, vérifiez si le fil neutre est correctement connecté et si la tension du fil neutre à la terre est normale. 3. Une fois que l'onduleur est mis sous tension, vérifiez si le mode de sortie défini pour l'onduleur est compatible avec mode de connexion du câble de sortie.

Identifiant	Nom	Sévérité	Cause	Solution
2062	Résistance d'isolation faible	Majeure	ID de cause = 1 <ul style="list-style-type: none"> ● Le panneau PV est court-circuité par le PE. ● La chaîne PV a été installée dans un environnement humide pendant une longue période et le circuit n'est pas bien isolé à la terre. 	<ol style="list-style-type: none"> 1. Vérifiez l'impédance entre la chaîne PV et le câble PE. Si un court-circuit est détecté, corrigez le problème. 2. Vérifiez si le câble PE de l'onduleur est correctement connecté. 3. Si vous êtes sûr que l'impédance est inférieure au seuil de protection prédéfini dans un environnement nuageux ou pluvieux, connectez-vous à l'application, au SmartLogger ou au NMS et définissez le seuil de protection de résistance d'isolation.
2063	Surtempérature d'armoire	Mineure	ID de cause = 1 <ul style="list-style-type: none"> ● L'onduleur est installé dans un environnement faiblement ventilé. ● La température ambiante dépasse le seuil supérieur. ● L'onduleur ne fonctionne pas correctement. 	<ol style="list-style-type: none"> 1. Vérifiez la ventilation et la température ambiante à la position d'installation de l'onduleur. 2. Si la ventilation est médiocre ou que la température ambiante dépasse le seuil supérieur, améliorez la ventilation et la dissipation thermique. 3. Si la ventilation et la température ambiante satisfont toutes deux aux exigences, mais que l'alarme persiste, contactez votre fournisseur ou l'assistance technique de Huawei.
2064	Problème d'appareil	Majeure	ID de cause = 1-15 Un défaut non récupérable se produit sur un circuit à l'intérieur de l'onduleur.	<p>Éteignez les commutateurs de sortie CA et d'entrée CC, puis rallumez-les après 5 minutes. Si l'alarme persiste, contactez votre fournisseur ou l'assistance technique de Huawei.</p> <p>AVIS ID de cause = 1 : exécutez les opérations précédentes lorsque le courant de la chaîne PV est inférieur à 1 A.</p>
2065	Échec de mise à niveau ou incompatibilité de versions	Mineure	ID de cause = 1-6 La mise à niveau n'a pas été effectuée normalement.	<ol style="list-style-type: none"> 1. Effectuez une nouvelle mise à niveau. 2. Si la mise à niveau échoue plusieurs fois, contactez votre fournisseur ou l'assistance technique de Huawei.

Identifiant	Nom	Sévérité	Cause	Solution
2066	Licence expirée	Avertissement	ID de cause = 1 <ul style="list-style-type: none"> ● La licence Privilège est entrée en période de grâce. ● La fonctionnalité Privilège est sur le point d'expirer. 	<ol style="list-style-type: none"> 1. Demandez une nouvelle licence. 2. Chargez un nouveau certificat.
2067	Capteur de courant défectueux	Majeure	ID de cause = 1 Le compteur électrique est déconnecté.	<ol style="list-style-type: none"> 1. Vérifiez si le modèle de compteur électrique configuré est identique au modèle réel utilisé. 2. Vérifiez si les paramètres de communication du compteur électrique sont identiques à ceux des configurations RS485 de l'onduleur. 3. Vérifiez si le compteur électrique est sous tension et si le câble des communications RS485 est bien connecté.
61440	Unité de surveillance défectueuse	Mineure	ID de cause = 1 <ul style="list-style-type: none"> ● La mémoire Flash est insuffisante. ● La mémoire Flash comporte des secteurs défectueux. 	Éteignez les commutateurs de sortie CA et d'entrée CC, puis rallumez-les après 5 minutes. Si l'alarme persiste, remplacez la carte de surveillance ou contactez votre fournisseur ou l'assistance technique de Huawei.
2072	Surtension CA transitoire	Majeure	ID de cause = 1 L'onduleur détecte que la tension de phase est supérieure au seuil de protection contre la surtension CA transitoire.	<ol style="list-style-type: none"> 1. Si la tension au niveau du point de connexion au réseau est trop élevée, contactez l'opérateur local de fourniture d'électricité. 2. Si vous êtes sûr que la tension au niveau du point de connexion au réseau dépasse le seuil supérieur et que vous avez obtenu l'accord de l'opérateur local de fourniture d'électricité, modifiez les seuils de protection contre les surtensions. 3. Vérifiez si le pic de tension réseau dépasse le seuil supérieur.

Identifiant	Nom	Sévérité	Cause	Solution
2085	Opération de PID intégré anormale	Mineure	<p>ID de cause = 1, 2</p> <ul style="list-style-type: none"> ● La résistance de sortie des panneaux PV reliés à la terre a une faible puissance. ● La résistance d'isolation du système a une faible puissance. 	<ul style="list-style-type: none"> ● ID de cause = 1 <ol style="list-style-type: none"> 1. Désactivez les commutateurs de sortie CA et d'entrée CC, puis patientez quelques instants (pour en savoir plus sur la durée d'attente, consultez la description sur l'étiquette d'avertissement de sécurité de l'appareil). Ensuite, activez les commutateurs de sortie CA et d'entrée CC. 2. Si l'alarme persiste, contactez votre fournisseur ou l'assistance technique de Huawei. ● ID de cause = 2 <ol style="list-style-type: none"> 1. Vérifiez l'impédance entre la sortie du panneau PV et la terre. Si un court-circuit se produit ou si l'isolation est insuffisante, corrigez le défaut. 2. Si l'alarme persiste, contactez votre fournisseur ou l'assistance technique de Huawei.
2090	Instruction de programmation de puissance active anormale	Majeure	<p>ID de cause = 1</p> <ul style="list-style-type: none"> ● L'entrée DI est anormale. ● L'entrée DI ne correspond pas à la configuration. 	<ol style="list-style-type: none"> 1. Vérifiez si les câbles sont correctement raccordés aux ports DI. 2. Sur l'écran DI planification active des paramètres de la planification de contact sec, affichez la table de mappage de configuration du signal DI. Contactez la société de réseau électrique pour vérifier que les configurations de la table de mappage sont complètes et conformes aux exigences.

Identifiant	Nom	Sévérité	Cause	Solution
2091	Instruction de programmation de puissance réactive anormale	Majeure	ID de cause = 1 <ul style="list-style-type: none">● L'entrée DI est anormale.● L'entrée DI ne correspond pas à la configuration.	<ol style="list-style-type: none">1. Vérifiez si les câbles sont correctement raccordés aux ports DI.2. Sur l'écran DI planification réactive des paramètres de la planification de contact sec, affichez la table de mappage de configuration du signal DI. Contactez la société de réseau électrique pour vérifier que les configurations de la table de mappage sont complètes et conformes aux exigences.

 **REMARQUE**

Contactez votre fournisseur ou l'assistance technique de Huawei si vous avez suivi l'ensemble des procédures de dépannage répertoriées ci-dessus, mais que le défaut persiste.

9 Manipulation de l'onduleur

9.1 Retrait du SUN2000

AVIS

Avant d'enlever le SUN2000, déconnectez les alimentations CA et CC.

Pour retirer le SUN2000, effectuez les opérations suivantes :

1. Débranchez tous les câbles du SUN2000, y compris les câbles de communication RS485, les câbles d'entrée d'alimentation CC, les câbles de sortie d'alimentation CA et les câbles de protection de la mise à la terre (PGND).
2. Décrochez le SUN2000 du support de montage.
3. Enlevez le support de montage.

9.2 Emballage du SUN2000

- Si vous avez conservé l'emballage d'origine, placez le SUN2000 à l'intérieur et scellez-le avec du ruban adhésif.
- Si vous n'avez pas conservé l'emballage d'origine, placez le SUN2000 à l'intérieur d'une boîte en carton rigide appropriée et scellez-la correctement.

9.3 Mise au rebut du SUN2000

Lorsque la durée de service du SUN2000 expire, jetez-le conformément aux réglementations locales sur les déchets d'équipement électrique.

10 Spécifications techniques

Efficacité

Spécifications techniques	SUN2000-20KTL-M3	SUN2000-29.9KTL-M3	SUN2000-30KTL-M3	SUN2000-36KTL-M3	SUN2000-40KTL-M3
Efficacité maximale	97,1 %	98,65 %/400 Vac 98,75 %/480 Vac	98,65 %/400 Vac 98,75 %/480 Vac	98,65 %/400 Vac 98,75 %/480 Vac	98,65 %/400 Vac 98,75 %/480 Vac
Efficacité européenne	96,7 %	98,4 %/400 Vac 98,45 %/480 Vac	98,4 %/400 Vac 98,45 %/480 Vac	98,4 %/400 Vac 98,5 %/480 Vac	98,4 %/400 Vac 98,5 %/480 Vac

Entrée

Spécifications techniques	SUN2000-20KTL-M3	SUN2000-29.9KTL-M3	SUN2000-30KTL-M3	SUN2000-36KTL-M3	SUN2000-40KTL-M3
Puissance d'entrée CC maximale	30 000 W	44 850 W	45 000 W	54 000 W	60 000 W
Tension d'entrée maximale ^a	800 V	1 100 V			
Courant d'entrée maximal (par MPPT)	26 A				

Spécifications techniques	SUN2000-20KTL-M3	SUN2000-29.9KTL-M3	SUN2000-30KTL-M3	SUN2000-36KTL-M3	SUN2000-40KTL-M3
Courant de court-circuit maximal (par MPPT)	40 A				
Tension de démarrage minimum	200 V				
Plage de tension MPP	200 à 750 V	200 à 1 000 V			
Plage de tension MPPT à pleine puissance	300 à 550 V	500 à 800 V/400 Vac 625 à 850 V/480 Vac	500 à 800 Vdc/(380 Vac, 400 Vac) 625 à 850 Vdc/400 Vac 625 à 850 Vdc/480 Vac	520 à 800 Vdc/(380 Vac, 400 Vac) 625 à 850 Vdc/400 Vac 625 à 850 Vdc/480 Vac	540 à 800 Vdc/(380 Vac, 400 Vac) 625 à 850 Vdc/400 Vac 625 à 850 Vdc/480 Vac
Tension d'entrée nominale	350 V	600 V (400 Vac) 720 V (480 Vac)	600 V (380 Vac, 400 Vac) 650 V (440 Vac) 720 V (480 Vac)	600 V (380 Vac, 400 Vac) 650 V (440 Vac) 720 V (480 Vac)	600 V (380 Vac, 400 Vac) 650 V (440 Vac) 720 V (480 Vac)
Nombre maximum d'entrées	8				
Nombre de MPPT	4				
Remarque a : la tension d'entrée maximale est la tension d'entrée CC maximale que le SUN2000 peut supporter. Si la tension d'entrée dépasse cette valeur, le SUN2000 peut être endommagé.					

Sortie

Spécifications techniques	SUN2000-20KTL-M3	SUN2000-29.9KTL-M3	SUN2000-30KTL-M3	SUN2000-36KTL-M3	SUN2000-40KTL-M3
Puissance de sortie nominale	20 000 W	29 900 W	30 000 W	36 000 W	40 000 W
Puissance apparente maximale	22 000 VA	29 900 VA	33 000 VA ^a	40 000 VA	44 000 VA
Puissance active maximale (cosφ = 1)	22 000 W	29 900 W	33 000 W ^a	40 000 W	44 000 W
Tension de sortie nominale	127 Vac (220 Vac), 3 W/N+PE 230 Vac (400 Vac), 3 W/N+PE	230 Vac (400 Vac), 3 W/N+PE 277 Vac (480 Vac), 3 W+PE	220 Vac (380 Vac), 3 W/N+PE 230 Vac (400 Vac), 3 W/N+PE 254 Vac (440 Vac), 3 W/N+PE 277 Vac (480 Vac), 3 W+PE	220 Vac (380 Vac), 3 W/N+PE 230 Vac (400 Vac), 3 W/N+PE 254 Vac (440 Vac), 3 W+PE 277 Vac (480 Vac), 3 W+PE	220 Vac (380 Vac), 3 W/N+PE 230 Vac (400 Vac), 3 W/N+PE 254 Vac (440 Vac), 3 W+PE 277 Vac (480 Vac), 3 W+PE
Tension de sortie maximale lors d'un fonctionnement à long terme	Consultez les normes relatives au réseau électrique local.				
Courant nominal de sortie	52,5 A (220 Vac) 28,9 A (400 Vac)	43,2 A (400 Vac) 36,0 A (480 Vac)	45,6 A (380 Vac) 43,3 A (400 Vac) 39,4 A (440 Vac) 36,1 A (480 Vac)	54,7 A (380 Vac) 52,0 A (400 Vac) 47,3 A (440 Vac) 43,3 A (480 Vac)	60,8 A (380 Vac) 57,8 A (400 Vac) 52,5 A (440 Vac) 48,1 A (480 Vac)

Spécifications techniques	SUN2000-20KTL-M3	SUN2000-29.9KTL-M3	SUN2000-30KTL-M3	SUN2000-36KTL-M3	SUN2000-40KTL-M3
Courant de sortie maximal	58,0 A (220 Vac) 31,9 A (400 Vac)	43,2 A (400 Vac) 36,0 A (480 Vac)	50,4 A (380 Vac) 47,9 A (400 Vac) 43,5 A (440 Vac) 39,9 A (480 Vac)	61,1 A (380 Vac) 58,0 A (400 Vac) 52,8 A (440 Vac) (Mexique) 48,4 A (480 Vac)	67,2 A (380 Vac) 63,8 A (400 Vac) 58,0 A (440 Vac) (Mexique) 53,2 A (480 Vac)
Fréquence de tension de sortie	50 Hz / 60 Hz				
Facteur de puissance	0,8 en tête - 0,8 en retard				
DCI du composant CC de sortie	< 0,5 % de la sortie nominale				
Distorsion totale harmonique (THD) maximale THDi CA	< 3 % dans des conditions nominales. L'harmonique répond aux exigences VDE4105.				
Remarque a : selon les codes de réseau d'Allemagne (VDE-AR-N-4105), de Belgique (C10/11) et d'Autriche (TOR), la puissance apparente maximale et la puissance active maximale ($\cos\Phi=1$) du SUN2000-30KTL-M3 sont respectivement de 30 000 VA et 30 000 W.					

Protection

Spécifications techniques	SUN2000-20KTL-M3	SUN2000-29.9KTL-M3	SUN2000-30KTL-M3	SUN2000-36KTL-M3	SUN2000-40KTL-M3
Catégorie de surtension	PV II/CA III				
Commutateur CC d'entrée	Pris en charge				

Spécifications techniques	SUN2000-20KTL-M3	SUN2000-29.9KTL-M3	SUN2000-30KTL-M3	SUN2000-36KTL-M3	SUN2000-40KTL-M3
Protection d'ilotage	Prise en charge				
Protection contre la surintensité de sortie	Prise en charge				
Protection contre l'inversion de connexion en entrée	Prise en charge				
Détection pannes chaînes	Prise en charge				
Protection contre les surtensions CC	Type II				
Protection contre les surtensions CA	Type II				
Détection de la résistance d'isolation	Prise en charge				
Unité de contrôle de courant résiduel (RCMU)	Prise en charge				

Affichage et communication

Spécifications techniques	SUN2000-20KTL-M3	SUN2000-29.9KTL-M3	SUN2000-30KTL-M3	SUN2000-36KTL-M3	SUN2000-40KTL-M3
Affichage	Indicateur LED ; application WLAN+				
RS485	Pris en charge				

Spécifications techniques	SUN2000-20KTL-M3	SUN2000-29.9KTL-M3	SUN2000-30KTL-M3	SUN2000-36KTL-M3	SUN2000-40KTL-M3
WLAN intégré	Pris en charge				
MBUS CA	Pris en charge				
MBUS CC	Prise en charge				
AFCI	Pris en charge				
PID	Prise en charge				

Spécifications générales

Spécifications techniques	SUN2000-20KTL-M3	SUN2000-29.9KTL-M3	SUN2000-30KTL-M3	SUN2000-36KTL-M3	SUN2000-40KTL-M3
Dimensions (l x H x P)	640 mm x 530 mm x 270 mm				
Poids net	43 kg				
Température de fonctionnement	-25 °C à +60 °C (réduction de la puissance au-delà de +45 °C)				
Humidité	0 % à 100 %				
Mode de refroidissement	Refroidissement naturel				
Altitude maximale de fonctionnement	0 à 4 000 m (réduction de la puissance au-delà de 3 000 m d'altitude)				
Température de stockage	-40 °C à +70 °C				
Certification IP	IP66				
Topologie	Sans transformateur				

Conformité aux normes

Spécifications techniques	SUN2000-20KTL-M3	SUN2000-29.9KTL-M3	SUN2000-30KTL-M3	SUN2000-36KTL-M3	SUN2000-40KTL-M3
Normes	EN/IEC 62109-1, EN/IEC 62109-2, NB/T 32004-2018				

A Code de réseau

REMARQUE

Les codes de réseau sont sujets à modification. Les codes répertoriés sont fournis à titre de référence uniquement.

N °	Code de réseau	Description
1	VDE-AR-N-4105	Réseau électrique à basse tension (LV) allemand
2	NB/T 32004	Réseau électrique LV Golden Sun chinois
3	UTE C 15-712-1(A)	Réseau électrique de France métropolitaine
4	UTE C 15-712-1(B)	Réseau électrique de France d'outre-mer
5	UTE C 15-712-1(C)	Réseau électrique de France d'outre-mer
6	VDE4110-MV	Réseau électrique à moyenne tension (MV) allemand
7	G99-England	Réseau électrique 230 V (I > 16 A) anglais
8	G99-Scotland	Réseau électrique 240 V (I > 16 A) écossais
9	CEI0-21	Réseau électrique italien
10	RD1699/661	Réseau électrique LV espagnol
11	RD1699/661-MV480	Réseau électrique MV espagnol
12	C10/11	Réseau électrique belge
13	AS4777	Réseau électrique australien
14	AS4777-ACT	Réseau électrique australien
15	AS4777-NSW-ESS	Réseau électrique australien

N °	Code de réseau	Description
16	AS4777-NSW-AG	Réseau électrique australien
17	AS4777-QLD	Réseau électrique australien
18	AS4777-SA	Réseau électrique australien
19	AS4777-VIC	Réseau électrique australien
20	IEC61727	Réseau électrique LV (50 Hz) CEI 61727
21	CEI0-16	Réseau électrique italien
22	CHINA-MV480	Réseau électrique chinois selon les normes MV
23	CHINA-MV	Réseau électrique chinois selon les normes MV
24	TAI-PEA	Réseau électrique standard raccordé au réseau thaïlandais
25	TAI-MEA	Réseau électrique standard raccordé au réseau thaïlandais
26	VDE4110-MV480	Réseau électrique allemand selon les normes MV
27	G99-England-MV480	Réseau électrique raccordé MV 480 V britannique (I > 16 A)
28	IEC61727-MV480	Réseau électrique raccordé CEI 61727 MV (50 Hz)
29	UTE C 15-712-1-MV480	Réseau électrique de France d'outre-mer
30	TAI-PEA-MV480	Réseau électrique raccordé MV thaïlandais (PEA)
31	TAI-MEA-MV480	Réseau électrique raccordé MV thaïlandais (MEA)
32	C11/C10-MV480	Réseau électrique MV belge
33	Philippines	Réseau électrique LV philippin
34	Philippines-MV480	Réseau électrique MV philippin
35	NRS-097-2-1	Réseau électrique sud-africain standard
36	IEC61727-60Hz	Réseau électrique raccordé LV IEC 61727 (60 Hz)
37	IEC61727-60Hz-MV480	Réseau électrique raccordé CEI 61727 MV (60 Hz)

N °	Code de réseau	Description
38	CHINA_MV500	Réseau électrique chinois selon les normes MV
39	PO12.3-MV480	Réseau électrique MV espagnol
40	EN50549-LV	Réseau électrique irlandais
41	EN50549-MV480	Réseau électrique MV irlandais
42	ABNT NBR 16149	Réseau électrique brésilien
43	ABNT NBR 16149-MV480	Réseau électrique MV brésilien
44	SA_RPPs	Réseau électrique LV sud-africain
45	SA_RPPs-MV480	Réseau électrique MV sud-africain
46	INDIA	Réseau électrique LV indien
47	INDIA-MV500	Réseau électrique MV indien
48	G99-TYPEA-LV	Réseau électrique G99_TypeA_LV britannique
49	G99-TYPEB-LV	Réseau électrique G99_TypeB_LV britannique
50	G99-TYPEB-HV	Réseau électrique G99_TypeB_HV britannique
51	G99-TYPEB-HV-MV480	Réseau électrique MV G99_TypeB_HV britannique
52	G99-TYPEA-HV	Réseau électrique G99_TypeA_HV britannique
53	EN50549-MV400	Nouveau réseau électrique irlandais standard
54	VDE-AR-N4110	Réseau électrique MV 230 V allemand
55	VDE-AR-N4110-MV480	Réseau électrique allemand selon les normes MV
56	NTS	Réseau électrique espagnol
57	NTS-MV480	Réseau électrique MV espagnol
58	CEA	Réseau électrique LV indien (CEA)
59	CEA-MV480	Réseau électrique MV indien (CEA)
60	C10/11-MV400	Réseau électrique MV belge
61	ABNT NBR 16149-LV127	Réseau électrique LV brésilien
62	Mexico-LV220	Réseau électrique LV mexicain

N °	Code de réseau	Description
63	Philippines-LV220-50Hz	Réseau électrique LV philippin (50 Hz)
64	Philippines-LV220-60Hz	Réseau électrique LV philippin (60 Hz)
65	TAIPOWER-LV220	Réseau électrique LV taïwanais

B Mise en service de l'appareil

Étape 1 Accédez à l'écran **Mise en service de l'appareil**.

Figure B-1 Méthode 1 : avant la connexion (non connecté à Internet)



Figure B-2 Méthode 2 : après la connexion (connecté à Internet)



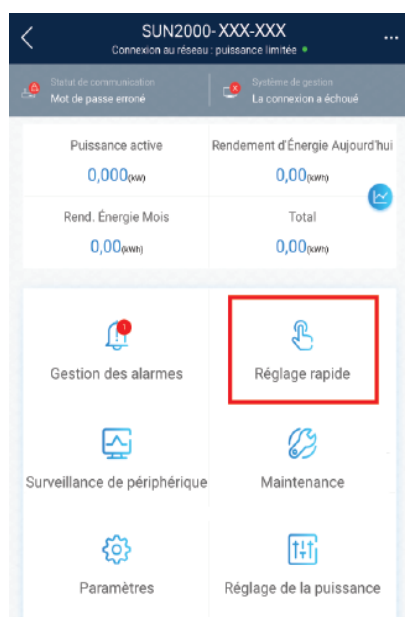
Étape 2 Connectez-vous au WLAN de l'onduleur solaire et accédez à l'écran Mise en service de l'appareil en tant qu'utilisateur **installateur**.

AVIS

- Si le téléphone mobile est directement connecté au SUN2000, la distance visible entre le SUN2000 et le téléphone mobile doit être inférieure à 3 m lorsqu'une antenne intégrée est utilisée, et inférieure à 50 m lorsqu'une antenne externe est utilisée pour garantir la qualité de la communication entre l'application et le SUN2000. Les distances sont indiquées à titre de référence uniquement et peuvent varier selon les modèles de téléphone mobile et les conditions de protection.
- Lors de la connexion du SUN2000 au WLAN via un routeur, assurez-vous que le téléphone mobile et le SUN2000 se trouvent dans la zone de couverture WLAN du routeur et que le SUN2000 est connecté à ce dernier.
- Le routeur prend en charge le WLAN (IEEE 802.11 b/g/n, 2,4 GHz) et le signal WLAN atteint le SUN2000.
- Le mode de cryptage WPA, WPA2 ou WPA/WPA2 est recommandé pour les routeurs. Le cryptage de niveau entreprise n'est pas pris en charge (par exemple, des points d'accès publics nécessitant une authentification tels que les réseaux WLAN d'aéroports). Les modes de cryptage WEP et WPA TKIP ne sont pas recommandés, car ils présentent de graves défauts de sécurité. Si l'accès échoue en mode WEP, connectez-vous au routeur et modifiez son mode de cryptage en choisissant le mode WPA2 ou WPA/WPA2.

REMARQUE

- Obtenez le mot de passe initial pour la connexion au WLAN de l'onduleur solaire en vous référant à l'étiquette située sur le côté de l'onduleur solaire.
- Utilisez le mot de passe initial lors de la première mise sous tension et modifiez-le immédiatement après la connexion. Pour assurer la sécurité du compte, modifiez régulièrement le mot de passe et gardez votre nouveau mot de passe en mémoire. Si vous ne modifiez pas le mot de passe initial, celui-ci pourrait être divulgué. Un mot de passe qui n'est pas modifié pendant une longue période peut être volé ou piraté. Si vous perdez votre mot de passe, vous ne pourrez plus accéder aux appareils. Dans ce cas de figure, l'utilisateur est responsable de toute perte affectant la centrale photovoltaïque.
- Lorsque vous accédez à l'écran **Mise en service de l'appareil** du SUN2000 pour la première fois, vous devez définir manuellement le mot de passe de connexion car le SUN2000 n'a pas de mot de passe de connexion initial.

Figure B-3 Réglage rapide**---Fin**

C Réglage des paramètres de puissance

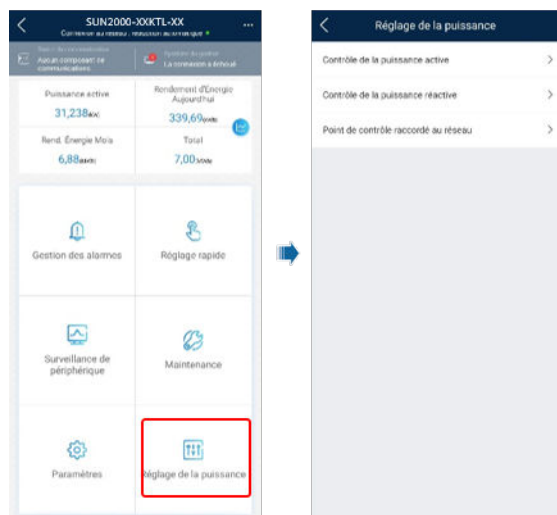
Conditions préalables

Vous vous êtes connecté à l'application en tant qu'**installateur**.

Procédure

- Étape 1** Sur l'écran d'accueil, appuyez sur **Réglage de la puissance** et réglez les paramètres de puissance selon les besoins.

Figure C-1 Réglage des paramètres de puissance



---Fin

D Récupération du PID intégré

AVIS

Vérifiez que le câble de mise à la terre de l'onduleur est correctement connecté. Sinon, cela aura un impact sur la fonction de réparation du PID intégré et entraînera un risque de choc électrique.

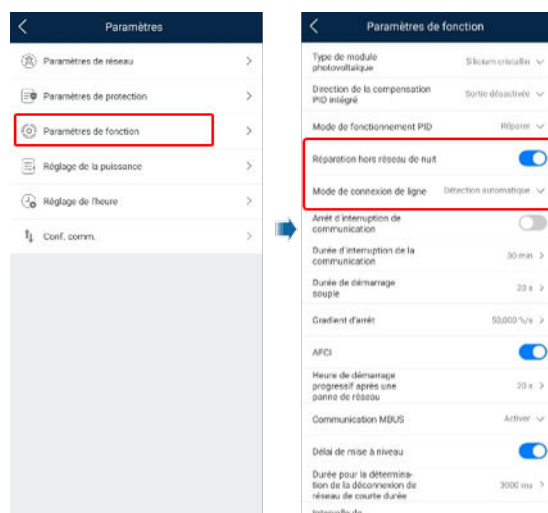
Conditions préalables

Vous vous êtes connecté à l'application en tant qu'**installateur**.


Procédure

Étape 1 Sur l'écran d'accueil, sélectionnez **Settings > Feature Parameters** et réglez les paramètres connexes.

Figure D-1 Réglages des paramètres de suppression du PID



 **REMARQUE**

- Réglez le **mode de fonctionnement PID** sur **Réparer** (désactivé par défaut).
- Réglez **Réparation hors réseau de nuit** sur  (ce paramètre s'affiche lorsque le **mode de fonctionnement PID intégré** est réglé sur **Réparer**).

----**Fin**


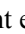


E Arrêt rapide

Si tous les modules PV sont dotés d'optimiseurs, le système PV peut effectuer un arrêt rapide, ce qui réduit la tension de sortie des optimiseurs en dessous de 30 V en moins de 30 secondes. L'arrêt rapide n'est pas pris en charge si les optimiseurs sont configurés pour certains modules PV.

Méthodes de déclenchement de l'arrêt rapide :

- Méthode 1 (recommandée) : éteignez le commutateur CA entre l'onduleur et le réseau électrique.
- Méthode 2 : éteignez le commutateur CC situé dans la partie inférieure de l'onduleur.
- Méthode 3 : si le port DIN5 (port 15) de la borne de communication de l'onduleur est connecté à un bouton d'arrêt rapide, appuyez sur ce bouton pour déclencher l'arrêt rapide.

F Réinitialisation du mot de passe

- Étape 1** Vérifiez que les alimentations CC et CA reliées à l'onduleur solaire sont connectées simultanément et que les indicateurs  et  s'allument en vert fixe ou clignotent lentement pendant plus de 3 minutes.
- Étape 2** Éteignez le commutateur CA, positionnez le commutateur CC situé en bas de l'onduleur solaire sur OFF et attendez que tous les indicateurs du panneau de l'onduleur solaire s'éteignent.
- Étape 3** Effectuez les opérations suivantes en l'espace de 3 minutes :
1. Allumez le commutateur CA et attendez que les indicateurs  se mettent à clignoter.
 2. Éteignez le commutateur CA et attendez que tous les indicateurs du panneau de l'onduleur solaire s'éteignent.
 3. Allumez le commutateur CA et attendez que tous les indicateurs LED clignotent, puis s'éteignent après environ 30 secondes.
- Étape 4** Attendez que les trois indicateurs du panneau de l'onduleur clignotent rapidement en vert, puis rapidement en rouge. Cela indique que le mot de passe a été restauré.
- Étape 5** Réinitialisez le mot de passe en l'espace de 10 minutes. (Si aucune opération n'est effectuée dans les 10 minutes, tous les paramètres de l'onduleur solaire restent identiques à ceux configurés avant la réinitialisation.)
1. Attendez que l'indicateur  clignote.
 2. Récupérez le nom (SSID) et le mot de passe (PSW) initiaux du hotspot WLAN sur l'étiquette située sur le côté de l'onduleur solaire et connectez-vous à l'application.
 3. Sur la page de connexion, configurez un nouveau mot de passe de connexion et connectez-vous à l'application.
- Étape 6** Définissez les paramètres du routeur et du système de gestion pour mettre en place la gestion à distance.

----Fin

AVIS

Nous vous conseillons de réinitialiser le mot de passe le matin ou le soir, quand la radiation solaire est faible.

G Réglage des paramètres de planification de planification de contact sec

Conditions préalables

Vous vous êtes connecté à l'application en tant qu'**installateur**.

Procédure


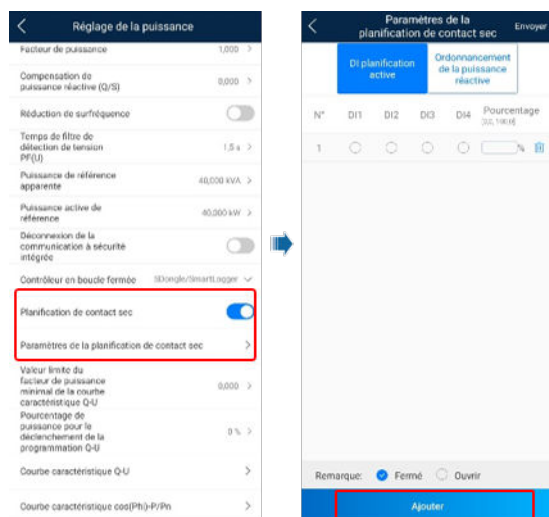
- Étape 1** Sur l'écran d'accueil, sélectionnez **Settings** > **Power adjustment** et réglez **Planification de contact sec** sur .

Figure G-1 Réglage des paramètres de planification de contact sec



----Fin



Fonction

Si les câbles ou les modules PV sont incorrectement branchés ou endommagés, des arcs électriques peuvent se produire, ce qui peut provoquer un incendie. Les SUN2000 de Huawei offrent une détection des arcs unique en conformité avec la norme UL 1699B-2018, assurant la sécurité des utilisateurs et de leur propriété.

Cette fonction est activée par défaut. Le SUN2000 détecte automatiquement les défaillances d'arc. Pour désactiver cette fonction, connectez-vous à l'application FusionSolar, accédez à l'écran **Mise en service de l'appareil**, sélectionnez **Settings > Feature parameters** et désactivez **AFCI**.

Effacement des alarmes

La fonction AFCI est associée à l'alarme **Panne arc CC**.

Le SUN2000 dispose d'un mécanisme d'effacement automatique de l'alarme AFCI. Si l'alarme est déclenchée moins de cinq fois sur une période de 24 heures, le SUN2000 efface automatiquement l'alarme. Si l'alarme est déclenchée cinq fois ou plus sur une période de 24 heures, le SUN2000 se verrouille pour des raisons de protection. Vous devez effacer manuellement l'alarme sur le SUN2000 afin qu'il puisse fonctionner correctement.

Vous pouvez effacer manuellement l'alarme comme suit :

- **Méthode 1** : application FusionSolar

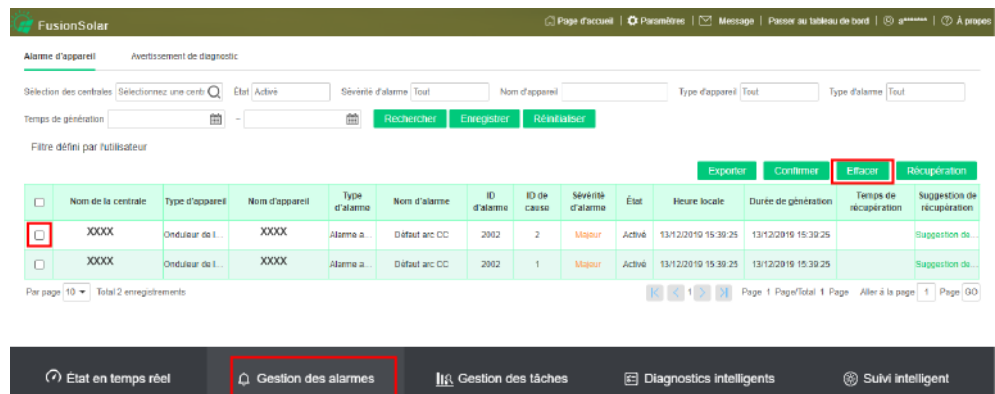
Connectez-vous à l'application FusionSolar et choisissez **Mon > Mise en service de l'appareil**. Sur l'écran **Mise en service de l'appareil**, connectez-vous au SUN2000 qui génère l'alarme AFCI, appuyez sur **Gestion des alarmes**, et appuyez sur **Supprimer** à droite de l'alarme **Défaut arc CC** pour effacer l'alarme.

Figure H-1 Gestion des alarmes



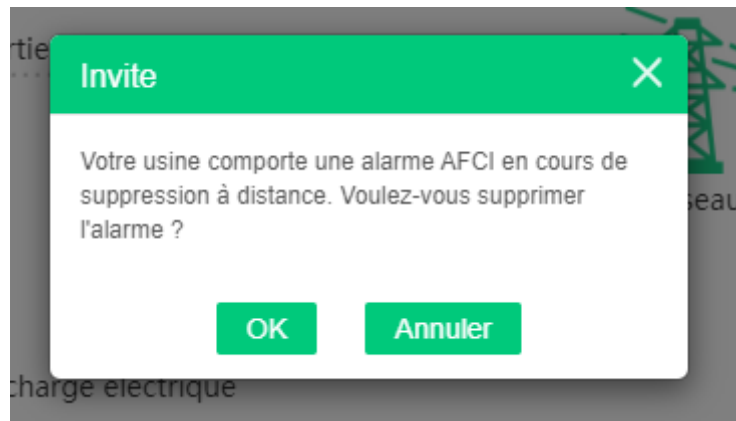
- **Méthode 2** : système intelligent de gestion photovoltaïque FusionSolar
Connectez-vous au système intelligent de gestion photovoltaïque FusionSolar à l'aide d'un compte non-propriétaire, sélectionnez **Exploitation et maintenance intelligentes** > **Gestion des alarmes**, sélectionnez l'alarme **Panne arc CC**, puis cliquez sur **Clear** pour effacer l'alarme.

Figure H-2 Effacement des alarmes



Basculez sur le compte propriétaire disposant des droits de gestion des centrales PV. Sur la page d'accueil, cliquez sur le nom de la centrale PV pour accéder à la page de la centrale PV, puis cliquez sur **OK** lorsque vous y êtes invité pour effacer l'alarme.

Figure H-3 Confirmation du propriétaire



I Diagnostic courbe Smart I-V

Pour plus de détails, consultez le [Manuel d'utilisation Diagnostic courbe Smart I-V du système intelligent de gestion photovoltaïque FusionSolar 6.0](#).

J Acronymes et abréviations

A**AFCI**

détecteur d'arc

L**LED**

diode électroluminescente

M**MBUS**

barre omnibus de surveillance

MPP

point de fonctionnement optimal

MPPT

suivi du point de puissance maximal

P**PE**

mise à la terre protectrice

PID

dégradation potentielle induite

PV

photovoltaïque

R**RCD**

dispositif de courant résiduel